

Druckluft-Schlagschrauber 3/8"

TECHNISCHE DATEN

Abtriebsprofilgröße: 10 (3/8)
Leerlaufdrehzahl: 10000 U/min
Arbeitsdrehmoment: 100 Nm
Max. Drehmoment (Rechtslauf): 135 Nm
Max. Lösemoment (Linkslauf): 176 Nm
Luftverbrauch: 85 L/min
Betriebsdruck: 6,3 Bar / 90 PSI
Druckluftanschluß-Typ: 1/4"
Druckluftschlauch-Innen-Ø: 8 mm (empf.)
Geräuschpegel: LpA = 90,59 dB(A)
LwA = 101,59 dB(A)
Vibrationspegel: 5,34 m/s² / K=1,02 m/s²
Gewicht: 900 g



WARNUNG

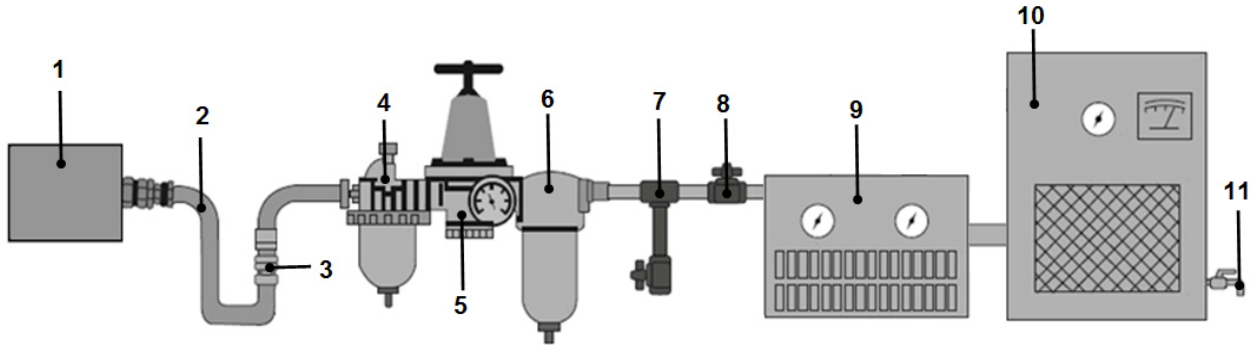
- Lesen Sie diese Anleitung sorgfältig vor der ersten Benutzung des Geräts. Es liegt in der Verantwortung des Arbeitgebers seinen Arbeitnehmern, welche dieses Werkzeug verwenden, diese Anleitung zugänglich zu machen. Die Missachtung der folgenden Sicherheitshinweise kann zu schweren Verletzungen führen!
- Benutzen Sie dieses Werkzeug NIEMALS in der Nähe explosiver Gegenstände, Materialien, Flüssigkeiten oder Gasen.
- Trennen Sie den Schrauber von der Druckluftzufuhr, bevor Sie Aufsätze oder ähnliches Zubehör wechseln.
- Tragen Sie keine lockere oder lose Kleidung bei der Arbeit mit dem Schlagschrauber. Schals, Ketten, Armbänder, Schmuck, etc. sollten während der Arbeit mit dem Werkzeug nicht getragen werden. Sie können sich verfangen und Verletzungen verursachen. Binden Sie langes Haar zusammen und tragen Sie stets eine Sicherheitsbrille.
- Wahren Sie bei der Arbeit einen sicheren und festen Stand. Tragen Sie immer Arbeitshandschuhe um die Kraftauswirkungen zwischen dem Drehmoment des Schraubers, seinem Handgriff und dem Werkstück abzufangen.
- Vor der Installation von Zubehörteilen oder der Wartung des Geräts schalten Sie den Kompressor ab und trennen Sie die Druckluftzufuhr.
- Richten Sie das Werkzeug NIEMALS auf sich selbst und Ihre Mitmenschen. Dies kann zu schweren Verletzungen führen.
- Ziehen Sie alle Muttern, Bolzen und Schrauben stets fest an und vergewissern Sie sich davon, dass sich Ihre Arbeitsausrüstung in einem guten Zustand befindet.



1. DRUCKLUFTVERSORGUNG

Nr.	Bezeichnung
1	Druckluftwerkzeug
2	Druckluftschlauch
3	Schnellkupplung
4	Öler
5	Druckminderer

Nr.	Bezeichnung
6	Einheit zum Entwässern/Filtern
7	Entwässerungsventil
8	Absperrventil
9	Trockner/Filtereinheit
10	Kompressor



1.1 Luftdruck

Achten Sie bei der Luftzufuhr stets auf einen korrekten Druck von 9,2 Bar (90psi) um eine lange Haltbarkeit des Werkzeugs zu gewährleisten.

1.2 Luftzufuhr (Luftschläuche)

Verwenden Sie einen 3/8" Luftschlauch zwischen dem Kompressor und dem Schlagschrauber. Druckluft ist gekühlt und ihr Wassergehalt wird herausgefiltert, sobald die Druckluft aus dem Kompressor austritt. Ein Rest der Feuchtigkeit aus der Druckluft kondensiert jedoch in dem Luftschlauch und kann daher auf diesem Weg in das Werkzeug gelangen und Funktionsstörungen verursachen. Sie sollten daher einen Luftfilter, einen Regulator, eine Durchlaufschmierung sowie einen Druckluftöler zwischen dem Kompressor und dem Gerät installieren. Verwenden Sie mindestens einen 3 PS starken Kompressor um einen ausreichenden Luftdruck aufzubauen.

1.3 Luftschlauch

Reinigen Sie den Luftschlauch mit einem Stoß Druckluft, bevor Sie ihn mit dem Werkzeug verbinden. Damit verhindern Sie das Eindringen von Staub und Schmutz aus dem Schlauch in das Werkzeug und beugen so Rost oder Funktionsstörungen vor. Bei außergewöhnlich langen Schläuchen (Länge ab 7,5 m) sollte der Luftdruck zum Ausgleich angehoben werden. Bei langen Schläuchen von über 7,5 m Länge sollte evtl. ein Lufttank mit einer Kapazität von 200 Liter zwischengeschaltet werden um einen zu geringen Arbeitsluftdruck zu verhindern.

1.4 Angeschlossene Werkzeuge

Verwenden Sie nur qualitativ hochwertige Druckluftstecker und -kupplungen. Sollte ein Stecker oder eine Kupplung beschädigt sein, verliert der Schlagschrauber an Drehmoment. Es besteht Verletzungsgefahr.

1.5

Bei der Arbeit mit diesem Werkzeug sollten immer Sicherheitsbrille, Lärmschutz, Atemschutz und Handschuhe getragen werden.

1.6

Der Arbeitsplatz sollte gut belüftet sein.

1.7

Lassen Sie den Auslöser im Falle eines Drehmomentverlusts umgehend los.

2. BENUTZUNG

2.1 Auslösemechanismus

Der Auslöser (Wippe) befindet sich auf der Oberseite des Werkzeugs. Er muss während der Benutzung gedrückt und gehalten werden. Der Schlagschrauber stoppt wenige Sekunden nach Loslassen des Auslösers. Legen sie das Werkzeug, nach der Verwendung und sobald es zum Stillstand gekommen ist, an einen sicheren Ort. Über den Auslöser (Wippe) wird auch die Rotationsrichtung bestimmt (siehe Rotationsrichtung **2.3**).

2.3 Rotationsrichtungen

Mit der Wippe kann die Rotationsrichtung bestimmt werden. Wird auf den rechten Teil der Wippe gedrückt dreht der Vierkant des Schlagschraubers nach rechts (reguläre Schrauben werden angezogen). Wird auf den linken Teil der Wippe gedrückt dreht der Vierkant des Schlagschraubers nach links (reguläre Schrauben werden gelöst).

2.4 Drehmoment

Das Drehmoment kann am Einstellrad, welches sich am Lufteinlass befindet, eingestellt werden.

3. PFLEGE

3.1 Schmierungen

Es liegt in der Verantwortung des Benutzers das Werkzeug hinreichend zu schmieren. Dieselöl, Benzin, Kerosin und andere brennbare Stoffe oder ätherische Öle dürfen nicht verwendet werden.

3.2 Allgemeine Störungs- und Fehlerliste

Symptome	Mögliche Ursache	Korrekte Vorgehensweise
Das Werkzeug läuft immer langsamer oder gar nicht	<ol style="list-style-type: none"> 1. Abrieb oder Gummi im Motor 2. Zu geringer Luftdruck 3. Trockener oder rostiger Motor 4. Fehlende Schmierung 5. Abgenutztes Kugellager 	<ol style="list-style-type: none"> 1a. Geben sie einen Tropfen Dieselöl durch die Luftzufuhr in den Motor um ihn zu spülen, danach Motoröl zur Schmierung. 1b. Reparieren Sie den Schlagschrauber 2. Prüfen sie die Luftdruckanzeige des Kompressors und justieren sie evtl. den Regulator. 3. Schmieren Sie den Schrauber mit Nähmaschinenöl. 4. Siehe Punkt 3. 5. Ersetzen Sie das alte Kugellager durch ein neues.
Verringertes Drehmoment	<ol style="list-style-type: none"> 1. Fehlende Schmierung 2. Falsche Regulatoreinstellung 3. Zu geringer Luftdruck 4. Abgenutzter Schraubermechanismus 	<ol style="list-style-type: none"> 1. Schmieren Sie das Werkzeug 2. Justieren Sie die Einstellung des Regulators 3. Prüfen Sie den Druck der Luftzufuhr (mind. 90PSI) 4. Ersetzen sie defekte Teile
Läuft frei ohne Schlag	Stark abgenutzte oder defekte Teile in der Schlageinheit	Bauen sie das Werkzeug auseinander und ersetzen sie die betreffenden Teile.
Läuft von selbst	Auslöser: <ol style="list-style-type: none"> 1. Zylinder kann nicht zurückspringen 2. rostige oder deformierte Stahlkugel 3. rostige oder gebrochene Feder 	Teile austauschen
Feuchtigkeit tritt aus dem Werkzeug aus	<ol style="list-style-type: none"> 1. Wasser im Lufttank 2. Wasser im Luftschlauch 	<ol style="list-style-type: none"> 1. Lassen sie den Tank ab. Ölen Sie das Werkzeug und lassen Sie es laufen, bis keine Feuchtigkeit mehr austritt. Ölen sie es erneut und betätigen Sie es für 1-2 Sekunden, 2a. Installieren Sie einen Wassertrenner/Filter. Achtung: Filter und Wassertrenner arbeiten nur dann korrekt, wenn die durchströmende Druckluft kühl ist. Installieren Sie den Filter daher so weit vom Kompressor entfernt als möglich. 2b. Installieren einen Lufttrockner.

3.3 Lagerung

Vermeiden Sie die Lagerung des Geräts in Räumen mit hoher Luftfeuchtigkeit. Sollte das Werkzeug direkt nach der Benutzung weggelegt werden, kann die verbleibende Restfeuchtigkeit im Werkzeug Rost verursachen. Vor der Lagerung und nach der Verwendung sollten Sie das Werkzeug und die Luftzufuhr daher mit etwas Maschinenöl schmieren und für einen kurzen Moment den Auslöser betätigen.

3.4 Bestellung von Ersatzteilen

Für eine qualifizierte technische Beratung, Reparatur und/oder Ersatzteile kontaktieren Sie Ihren ansässigen BGS-Händler, von dem Sie das Werkzeug erworben haben oder wenden Sie sich direkt an die Serviceabteilung der Firma BGS.

3.5 Entsorgung

Sollte das Gerät aufgrund eines unaufhebbar Defekts nicht mehr zu verwenden sein, entsorgen Sie es in einer Wertstofftonne. Werfen Sie das Gerät UNTER KEINEN UMSTÄNDEN ins Feuer.

3/8" Air Impact Wrench

TECHNICAL DATA

Square Drive: 10 (3/8)

Free Speed: 10000 U/min

Working Torque: 100 Nm

Max. Torque (cw): 135 Nm

Max. Loosening Torque (ccw): 176 Nm

Air Consumption: 85 L/min

Working Pressure: 6,3 Bar / 90 PSI

Air Inlet Type: 1/4"

Recommended-hose-Ø: 8 mm (ID)

Noise Level: LpA = 90.59 dB(A)

LwA = 101.59 dB(A)

Vibration Level: 5.34 m/s² / K=1.02 m/s²

Weight: 900 g



WARNING

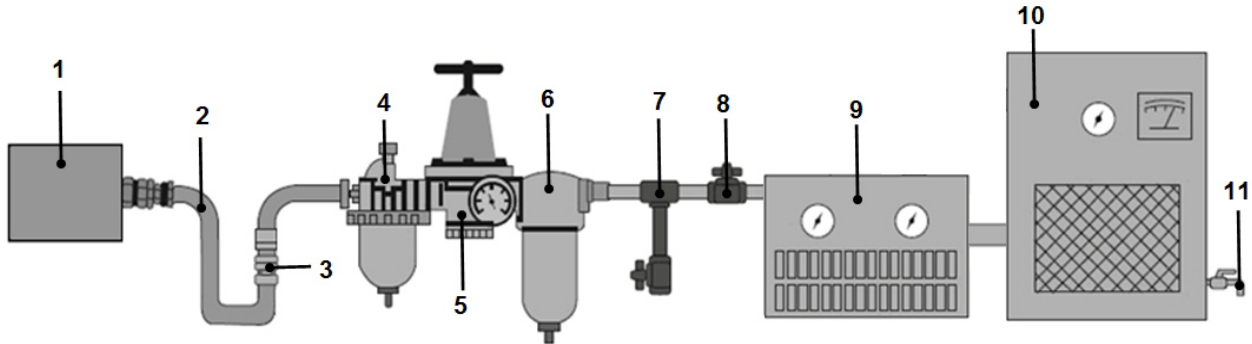
- Read this manual before operating tool. It is the responsibility of the employer to place the information in this manual into the hands of the operator. Failure to observe following warnings could result in injury.
- This tool shall not be used in potentially explosive atmospheres.
- Disconnect the air hose before changing or adjusting any inserted tools.
- Don't wear loose or baggy clothing when you operate the air tool. Remove anything that may be caused injury, i.e. neckties, jewelry etc. Tie back long hair and wear eye protection.
- Keep your body in well balanced position and always wear gloves to reduce the risk of crushing caused by torque between handle and work-piece.
- Always turn off the air supply and disconnect the air supply hose before installing, removing or adjusting any accessory on this tool, or before performing any maintenance on this tool.
- Never point an air tool at oneself or any other person. It could cause serious injury.
- Keep all nuts, bolts and screws tight and ensure equipment is in safe working condition.



1. CAUTION FOR USE

No.	Description
1	Air Tool
2	Air Hose
3	Quick Coupler
4	Oiler
5	Pressure Regulator

No.	Description
6	Dewatering / Filter Unit
7	Dewatering Valve
8	Shut-Off Valve
9	Dryer / Filter Unit
10	Compressor



1.1 Air pressure

Please always keep the proper pressure of air inlet at 90psi (6.3kg/cm²) to maintain the longest tool life.

1.2 Air line

Use a 3/8" air hose between the compressor and the tool. Compressed air is cooled and its water content separated, as soon as the air leaves the compressor. A portion of the water content, however, is condensed in the piping, and can enter the tool mechanism, and may cause trouble. So, install an Air Filter, Regulator & Lubrication and an oiler between the compressor and the tool. Use a 3 HP or larger compressor for enough power.

1.3 Air hose

Clean the hose with a blast of compressed air before connecting the hose to air tool. This will prevent both moisture and dust within the hose from entering the tool and causing possible rust or malfunction. To compensate for unusually long hose (over 25 ft), the line pressure should be increased accordingly. If the length of air hose over 25ft, it has been suggested to add an Air tank (Capacity 200L) to prevent tools from too low power to run due to air pressure is not enough.

1.4 Inserted tools

Make sure to use impact-quality socket only, don't use hand-tool sockets. The crack of sockets will reduce the torque of air tool and may cause serious injury.

1.5

The approved eye protector, ear-muff, mouth-muffle and gloves should be worn when operate this tool.

1.6

The working place shall be ventilated.

1.7

Release the on-off device in the case of energy supply failure.

2. OPERATION METHOD

2.1 On-off device

The trigger (Rocker) is located on the top of the tool. It must be pressed and held during use. The impact wrench will stop a few seconds after you release the trigger. Put the tool after use to a safe place. The trigger button (rocker) determined the rotation direction. (see rotation direction 2.3).

2.3 Rotation direction

The rocker determined the rotational direction. Press on the right side of the rocker, the square drive of the impact wrench rotates to the right (to tighten regular screws). When pressed on the left part of the rocker, the square drive of the impact wrench rotates to the left (to loosen regular screws).

2.4 Torque

The torque can be set at the wheel, which is located at the air inlet.

3. MAINTENANCE

3.1 Lubrication

It is the owner's responsibility to lubricate the air tool properly, but don't use any inflammable or volatile oils for lubricating, i.e. Diesel oil, gasoline or kerosene.

3.2 General Trouble Shooting Guide

Symptom	Possible Causes	Corrective Action
Tool runs slowly down or doesn't work	<ol style="list-style-type: none"> Grit or gum in motor set Low air pressure. Dry or rusty motor set No oil in tool Worn ball bearing 	<ol style="list-style-type: none"> 1a. Drop diesel oil from air inlet to flush motor set, and then drop motor oil to lubricate it. 1b. Disassemble tool and repair it 2. Check the air compressor meter and adjust the compressor regulator 3. Lubricate the tool or sewing machine oil 4. Same as point 3 5. Replace ball bearing
Reduced Torque	<ol style="list-style-type: none"> Lack of lubrication Regulator set in wrong position Low pressure Worn impact mechanism 	<ol style="list-style-type: none"> Lubricate the tool Adjust the regulator to correct position Check the pressure of air inlet to see if it is at proper pressure 90PSI Replace parts
Doesn't impact totally but can run free	Serious worn parts or damaged parts of impact set	Disassemble tool and replace parts
Self-running	Trigger system: <ol style="list-style-type: none"> Valve stem can't remove back Rusty or deformed steel ball Rusty or cracked spring 	Replace parts
Moisture blowing out of tool	<ol style="list-style-type: none"> Water in tank Water in the air lines/hoses 	<ol style="list-style-type: none"> 1. Drain tank. Oil tool and run until no water is evident. Oil tool again and run 1-2 seconds. 2a. Install a water separator/ filter. Note: Separators only work properly when the air passing thru the separator is cool. Locate the separator/filter as far as possible from the compressor. 2b. Install an air dryer.

3.3 Storage

Avoid storing the tool in a location subject to high humidity. If the tool is left as it is used, the residual moisture inside the tool can cause rust. Before storing and after operation, oil the tool at the air inlet with spindle oil and run it for a short time.

3.4 Ordering Service Parts

For expert attention or for replacement of parts and components, contact the BGS technic distributor from whom you purchased the tool or their service division.

3.5 Disposal

If the tool is too seriously damaged to be used anymore, drop it in a resource recycling can. Never drop it into fire.



**EU-KONFORMITÄTSERKLÄRUNG
EC DECLARATION OF CONFORMITY
DÉCLARATION „CE“ DE CONFORMITE
DECLARACION DE CONFORMIDAD UE**

Wir erklären in alleiniger Verantwortung, dass die Bauart des Produktes:
We declare that the following designated product:
Nous déclarons sous propre responsabilité que ce produit:
Declaramos bajo nuestra sola responsabilidad que este producto:

**Druckluft-Schlagschrauber (BGS Art.: 3238)
Air Impact Wrench
Clé à chocs
Pistola neumática de impacto**

folgenden einschlägigen Bestimmungen entspricht:
complies with the requirements of the:
est en conformité avec les réglementations ci-dessous:
esta conforme a las normas:

Machinery Directive 2006/42/EC

Angewandte Normen:

Identification of regulations/standards:

Norme appliquée:

Normas aplicadas:

EN ISO 12100:2010

EN ISO 11148-6:2010

Certificate No.: 06-01-2017 / AIW3238

Test Report No.: HMI2017-01-06

Wermelskirchen, den 12.06.2017

ppa.

Frank Schottke, Prokurist

BGS technic KG, Bandwinkerstrasse 3, D-42929 Wermelskirchen