

Druckluft-Karosserie-Stichsäge

TECHNISCHE DATEN

Hübe pro Minute:	max. 9000
Sägetiefe:	10 mm
Arbeitsdruck:	6.3 Bar (90 PSI)
Luftanschluss:	6.3 mm (1/4")
Empfohlener Schlauch-Ø:	10 mm (3/8")
Länge mit Sägeblatt:	270 mm
Luftverbrauch:	51.6 L/min (1.8 CFM)
Luftaustritt:	Vorne
Geräuschpegel:	LpA = 88.15 dB (A) LwA = 99.15 dB (A)
Vibrationspegel:	ahd = 15.06 m/s ² K = 1.99 m/s ²
Gewicht:	0.65 Kg



ACHTUNG

Lesen und verstehen Sie alle Anweisungen und Informationen in dieser Bedienungsanleitung. Die Nichtbeachtung der unten aufgeführten Anweisungen und Informationen kann zu schweren Verletzungen und Schäden führen.

Bewahren Sie die Bedienungsanleitung für späteres Nachlesen an einem sicheren und trockenen Ort auf.

SICHERHEITSHINWEISE

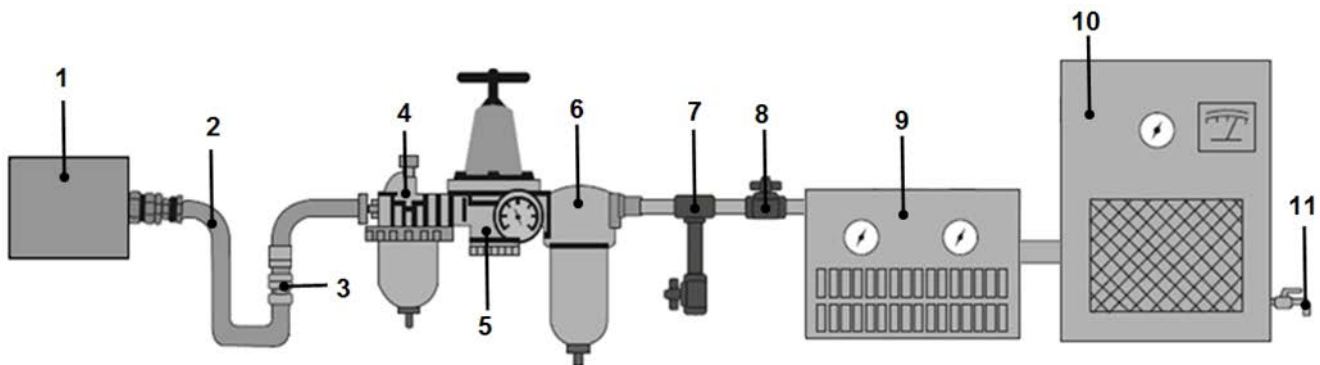
- Sicherstellen, dass das Werkzeug sich in der Position OFF befindet, wenn es mit dem Druckluftsystem verbunden wird.
- Bei Verwendung von Druckluft-Werkzeugen immer eine zugelassene Schutzbrille tragen. Tragen Sie eine geeignete Atemschutzmaske, wenn Staub aufgewirbelt wird.
- Nur Druckluft geeignetes Zubehör verwenden. Verletzungsrisiko.
- Das Werkzeug von der Druckluftversorgung trennen, bevor Zubehör installiert wird oder Wartungen durchgeführt werden oder das Gerät nicht in Gebrauch ist.
- Immer das Werkzeug mit gesundem Menschenverstand betreiben. Tragen Sie keine weite Kleidung oder Schmuck die von beweglichen Teilen erfasst werden da es zu Verletzungen führen kann. Werkzeug nur in sicherer Entfernung von sich selbst und anderen betreiben.
- Herstellerangaben des Druckluftsystems bei der Installation von Reglern, Filtern und anderem Zubehör beachten.
- Halten Sie Kinder und andere unbefugte Personen vom Arbeitsbereich fern.
- Lassen Sie Kinder nicht mit dem Werkzeug oder dessen Verpackung spielen.

DRUCKLUFTVERSORGUNG

Saubere Luft und korrekter Druck im Druckluftsystem ist für die Versorgung dieses Werkzeugs unumgänglich. Der maximale Druck für dieses Werkzeug liegt bei 6.3 bar und ist für die meisten Druckluft-Werkzeuge dieser Klasse empfohlen. Dem Abschnitt Technische Daten können Werte wie der Arbeitsdruck und andere entnommen werden. Eine Erhöhung des Drucks ist erforderlich, wenn Länge des Luftschlauchs oder andere Umstände zu einer Minderung des Drucks führen. So muss der Druck von 6.2 eventuell auf 7.2 bar erhöht werden, um einen Druck von 6.3 bar am Werkzeug zu gewährleisten. Wasser im Schlauch und Kompressor führt zur Reduzierung der Leistungsfähigkeit und Beschädigung des Druckluftgerätes. Entwässern Sie das Druckluft-System vor jedem Gebrauch. Verwenden Sie einen Druckregler mit Manometer, wenn der Druck im Druckluftsystem zu hoch ist.

EMPFOHLENES DRUCKLUFTSYSTEM

Nr.	Bezeichnung	Nr.	Bezeichnung
1	Druckluftwerkzeug	6	Einheit zum Entwässern/Filtern
2	Druckluftschlauch	7	Entwässerungsventil
3	Schnellkupplung	8	Absperrventil
4	Öler	9	Trockner/Filtereinheit
5	Druckminderer	10	Kompressor / 11 Entwässerungsventil



BEDIENUNG

- Betreiben Sie das Produkt ausschließlich an Druckluftanlagen, die über einen korrekten Luftdruck und ausreichend Luftvolumen (L/min) für dieses Werkzeug verfügen.
- Geben Sie vor Gebrauch des Druckluftgerätes 4 bis 5 Tropfen Druckluftgeräte-Öl in den Druckluftanschluss. Die Leistung des Gerätes ist abhängig von der Größe des Luftkompressors und des Druckluft-Versorgungsvolumens.
- Die Drehzahl kann über einen Luftzufuhr-Regler erfolgen (nicht im Lieferumfang enthalten).
- Die technischen Daten des Werkzeugs beziehen sich auf einen Arbeitsdruck von 6.3 bar.
- Beim Gebrauch der Sticksäge ist immer Vorsicht geboten. Bei nachlässigem Betrieb können innere Bauteile des Gerätes beschädigt und die Arbeitsleistung eingeschränkt werden.
- Zur Betätigung des Werkzeugs den Betätigungshebel (Auslöser) drücken.
- Zum Stoppen des Werkzeugs Betätigungshebel loslassen.
- Entfernen Sie keine Hinweisplaketten vom Gerät und ersetzen Sie beschädigte Plaketten.
- Halten Sie Hände, weite Kleidung und lange Haare vom sich bewegenden Teil des Werkzeugs fern.

ANWENDUNG

Hinweis: Nehmen Sie sich Zeit für eine sorgfältige Auswahl eines Arbeitsbereichs. Lassen Sie das Werkzeug selbständig arbeiten ohne extremen Druck auszuüben! Zu starker Druck vermindert die Drehzahl der Säge und damit die Trennleistung. Des Weiteren wird der Motor unnötig stark belastet. Starten Sie das Werkzeug vor dem Werkstück, setzen sie dann gleichmäßig am Werkstück an und bewegen es in die gewünschte Richtung, um den Schnitt zu machen. Nach dem Schnitt lösen Sie das Werkzeug vom Werkstück und stoppen dann den Motor.

SÄGEBLATT WECHSELN

ACHTUNG: Vor dem Auswechseln des Sägeblatts oder anderen Wartungsarbeiten muss das Druckluftwerkzeug von der Druckluftversorgung getrennt werden.

1. Nach dem öffnen der Schutzkappe die Stellschraube des Sägeblatts durch Drehen mit dem Innensechskantschlüssel gegen den Uhrzeigersinn lösen (Abb. C).
2. Das alte Sägeblatt entfernen, indem sie es mit der Hand aus der Säge ziehen.
3. Ein neues Sägeblatt vollständig in die Säge einfügen.
4. Die Stellschraube durch Drehen im Uhrzeigersinn festziehen (Abb. D).
5. Schutzkappe wieder verschließen.

SÄGEN

- Die Geschwindigkeit einstellen, indem Sie die Innenschraube (Abb. A) mit einem Schlitzschraubendreher im Uhrzeigersinn oder Gegenuhrzeigersinn drehen (Abb. B), bis der gewünschte Luftstrom erreicht ist.
- Den Auslöser gegen den Sägekörper drücken und dabei mit dem Finger die Sicherheitssperre deaktivieren.
- Die Säge stoppen, indem Sie den Auslöser loslassen. Die Sicherheitssperre rastet automatisch ein.

Luftregler

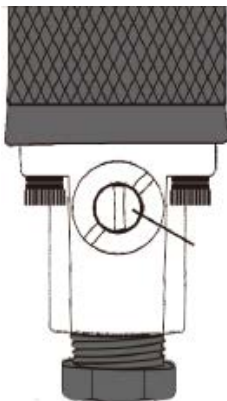


Abb. A



Abb. B

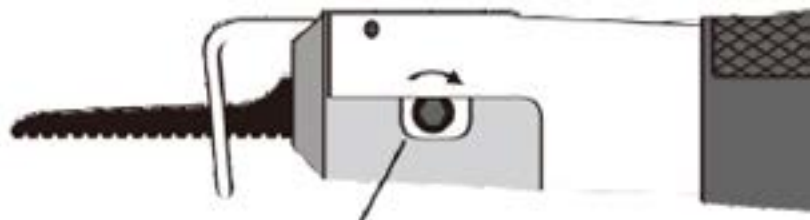
Montieren des Sägeblatts

Abb. C



Vor Austausch von Sägeblättern **IMMER** die Luftzufuhr unterbrechen! Die Stellschraube des Sägeblatts durch Drehen mit dem beiliegenden Innensechskantschlüssel im Gegenuhrzeigersinn lösen.

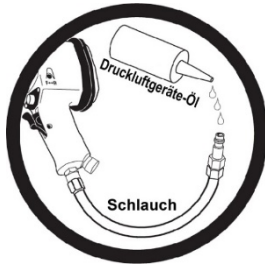
Abb. D



Ein neues Sägeblatt vollständig in die Säge einfügen. Die Stellschraube durch Drehen im Uhrzeigersinn festziehen. **IMMER** darauf achten, dass die Stellschraube auf **BEIDEN** Seiten festgezogen ist.

SCHMIERUNG & WARTUNG

- Vor jedem Gebrauch das Druckluftgerät mit 4 bis 5 Tropfen Druckluftgeräte-Öl schmieren. Es ist ausreichend das Öl in den Lufterlass einzufüllen.
- Nach jedem Gebrauch den Arbeitsbereich gut säubern. Verschüttetes Strahlgut ist sehr rutschig und schafft eine gefährliche Arbeitsumgebung.
- Einmal gebrauchtes Strahlgut nicht wiederverwenden, da es zu geringerer Strahl-Leistung führt.
- In regelmäßigen Abständen das Gerät, ohne Strahlgut, auf Dichtigkeit überprüfen.
- Tauchen Sie das Werkzeug niemals in eine Flüssigkeit.



FEHLERBEHEBUNG (Leistungsverlust)

wahrscheinliche Ursache	Lösung
Verschmutzt oder verstopfte Luftkanäle	Werkzeug schmieren, Kompressor und Zuleitungen entwässern
Unzureichende Luftzufuhr	Luftdruck erhöhen. Sicherstellen, dass der Kompressor Anforderung an Luftvolumen und Luftdruck erfüllt
Undichtigkeit	Verwenden Sie Teflonband zum Abdichten aller Armaturen und Verbindungsstücke
O-Ringe und Dichtungen überprüfen	Verschlossene bzw. beschädigte Teile bei Bedarf ersetzen
Werkzeug-Einsatz	Sicherstellen, dass das Werkzeug die Anforderungen erfüllen kann.

ACHTUNG

Tragen Sie zum Schutz gegen fliegenden Rost und Splitter während der gesamten Arbeit immer eine Schutzbrille und Schutzhandschuhe.

Tragen Sie bei längerem Arbeiten mit diesem Druckluftwerkzeug immer Gehörschutz.



UMWELTSCHUTZ

Recyceln Sie unerwünschte Stoffe, anstatt sie als Abfall zu entsorgen. Alle Werkzeuge, Zubehörteile und Verpackungen sind zu sortieren, einer Wertstoffsammelstelle zuzuführen und umweltgerecht zu entsorgen.

ENTSORGUNG

Entsorgen Sie dieses Produkt am Ende seiner Lebensdauer gemäß den Entsorgungsbestimmungen Ihrer Region. Erkundigen Sie sich bei Ihrer örtlichen Abfallbehörde über Recyclingmaßnahmen.



Air Body Saw

TECHNICAL DATA

Strokes per min.:	max. 9000
Sawing depth:	10 mm
Working Pressure:	90 PSI (6.3 Bar)
Air Inlet:	1/4" (6.3 mm)
Recommended air hose:	3/8" (10 mm)
Length with blade:	270 mm
Air Consumption:	1.8 CFM (51.6 l/min)
Air exhaust:	Front
Noise Level:	LpA = 88.15 dB (A) LwA = 99.15 dB (A)
Vibration Level:	ahd = 15.06 m/s ² K = 1.99 m/s ²
Weight:	0.65 Kg



CAUTION

Read and understand all rights and information in this manual.

Failure to comply with unconscious rights and information may include control and oversight.

Keep the operating instructions in a certain and controlled place for future reference.

SAFETY INSTRUCTIONS

- Ensure that the tool is in the OFF position when it is connected to the compressed air system.
- Always wear approved safety glasses when using compressed air tools. Wear a suitable respirator when dust is whirled up.
- Only use accessories suitable for compressed air. Risk of injury.
- Disconnect the tool from the compressed air supply before installing accessories or performing maintenance or before the device is not in use.
- Always use the tool with common sense. Do not wear loose clothing or jewelry that can be caught by moving parts as it can cause injury. Only operate the tool at a safe distance from yourself and others.
- Observe the manufacturer's instructions for the compressed air system when installing regulators, filters and other accessories.
- Keep children and other unauthorized persons away from the work area.
- Do not let children play with the tool or its packaging.

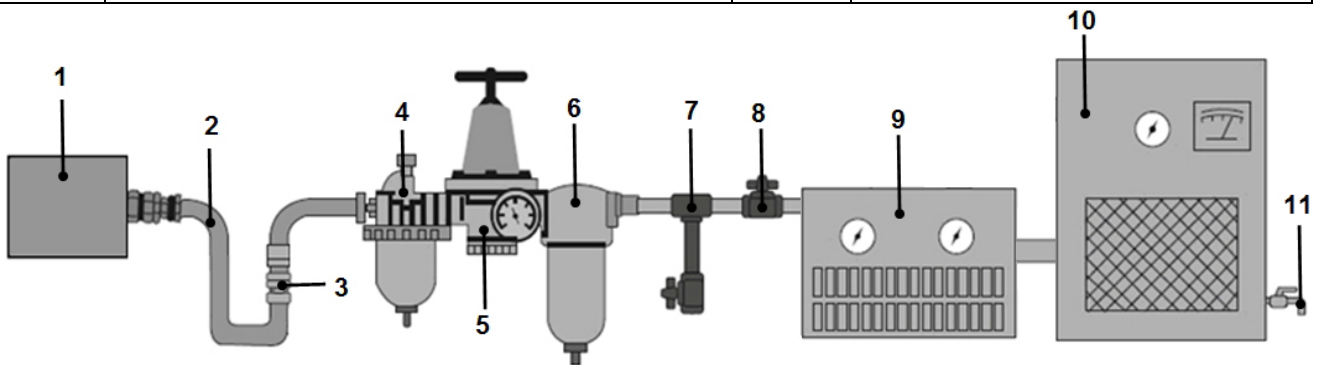
AIR SOURCE

Clean and dry air and a correct air pressure is recommended as air supply for this air tool.

Maximum of 90 PSI at the air tool is recommended for most air tools of this class. Check specifications section for recommended pressure. (Depending on length of air hose and other circumstances, air pressure at compressor may need to be increased to 100 PSI to ensure 90 PSI at the tool. Water in the air hose and compressor tank contributes to reduced performance and damage of the air tool. Drain the air tank and filters before each use and as necessary to keep the air supply dry. Hose length over 25" causes loss in line pressure. Increase hose ID or increase compressor pressure to compensate the pressure loss. Use an in-line pressure regulator with gauge if air inlet pressure is critical.

RECOMMENDED AIR SUPPLY

No.	Description	No.	Description
1	Air Tool	6	De-Watering / Filter Unit
2	Air Hose	7	De-Watering Valve
3	Quick Coupler	8	Shut-Off Valve
4	Oiler (only required for air tools with motor)	9	Dryer / Filter Unit
5	Pressure Regulator	10	Compressor / 11 De-Watering Valve



SERVICE

- Only operate the product on compressed air systems that have the correct air pressure and sufficient air volume (L / min) for this tool.
- Before using the compressed air device, put 4 to 5 drops of compressed air device oil into the compressed air connection. The performance of the device depends on the size of the air compressor and the compressed air supply volume.
- The speed can be set via an air supply controller (not included in the scope of delivery).
- The technical data of the tool refer to a working pressure of 6.3 bar.
- Always be careful when using the Air Body Saw. In case of negligent operation, internal components of the device can be damaged and the work performance can be restricted.
- Press the actuation lever (trigger) to operate the tool.
- Release the operating lever to stop the tool.
- Do not remove any information labels from the device and replace damaged labels.
- Keep hands, loose clothing and long hair away from the moving part of the tool.

APPLICATION

Note: Take the time to carefully select a work area.

Let the tool work independently without exerting extreme pressure! Excessive pressure reduces the speed of the saw and thus the cutting performance. Furthermore, the engine is subjected to an unnecessarily high load. Start the tool in front of the workpiece, then place it evenly on the workpiece and move it in the desired direction to make the cut. After the cut, detach the tool from the workpiece and then stop the motor.

CHANGING SAW BLADE

CAUTION:

Disconnected air tool from air supply before replacing the blade or other maintenance work.

1. After opening the protective cap, loosen the adjusting screw of the saw blade by turning it with the Allen key counter-clockwise (Fig. C).
2. Remove the old saw blade by pulling it out of the saw with your hand.
3. Insert a new saw blade completely into the saw.
4. Tighten the set screw by turning it clockwise (Fig. D).
5. Close the protective cap again.

SAWING

- Adjust the speed by turning the inner screw (Fig. A) clockwise or counterclockwise with a flat-blade screwdriver (Fig. B) until the desired air flow is achieved.
- Press the trigger against the saw body and deactivate the safety lock with your finger.
- Stop the saw by releasing the trigger. The security lock engages automatically.

Air Regulator

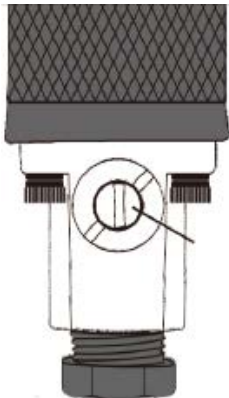


Fig. A



Fig. B

Blade Mounting



Fig. C

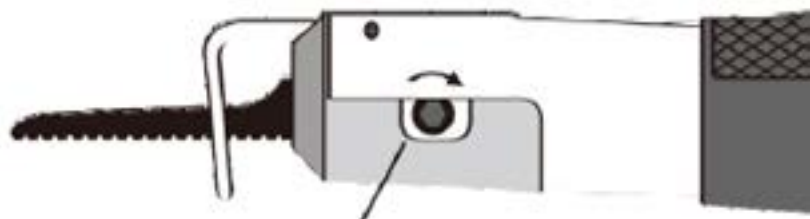


Fig. D

ALWAYS disconnect air supply before changing saw blades! Loosen blade set screw by turning counter-clockwise with the included allen wrench.

Fully insert new blade into saw. Tighten set screw by turning clockwise. ALWAYS make sure the set screw is tight on BOTH sides.

LUBRICATION & MAINTENANCE

- Oil the tool before each use with 4 to 5 drops air tool oil, placed in the air inlet is sufficient.
- Use proper air pressure and CFM rating listed for this tool.
- Drain water from hoses and compressor tank.
- Water in the air supply system damaged the tool and loss of power.
- Clean or replace air filters at prescribed intervals from.



TROUBLESHOOTING (Insufficient power)

Probable Cause	Solution
Dirty or clogged air passages	Flush and lubricate tool, drain air tank and supply line
Insufficient air supply	Increase line pressure, make sure compressor matches tool's air pressure and consumption needs
Air leakage	Use teflon tape at all fittings and joints. Check tool for worn or damaged o-rings & seals.
Worn/damaged wear & tear parts	Replace as necessary
Tool matching	Be sure you are using a tool suited for the sanding requirements of the job at hand.

ENVIRONMENTAL PROTECTION

Recycle unwanted materials instead of disposing of them as waste. All tools, accessories and packaging must be sorted, taken to a recycling point and disposed of in an environmentally friendly manner.

DISPOSAL

Dispose of this product at the end of its service life in accordance with your region's disposal regulations. Ask your local waste agency about recycling measures.



Scie sauteuse de carrosserie à air comprimé

CARACTÉRISTIQUES TECHNIQUES

Coups par minute :	max. 9000
Profondeur de sciage :	10 mm
Pression de service :	6.3 bars (90 PSI)
Raccord d'air :	6.3 mm (1/4")
Ø recommandé du tuyau :	10 mm (3/8")
Longueur avec lame de scie :	270 mm
Consommation d'air :	51.6 L/min (1.8 CFM)
Échappement d'air :	avant
Niveau sonore :	LpA = 88.15 dB (A) LwA = 99.15 dB (A)
Niveau vibratoire :	ahd = 15.06 m/s ² K = 1.99 m/s ²
Poids :	0.65 kg



ATTENTION

Lisez et comprenez toutes les instructions et informations contenues dans ce manuel.
Ne pas tenir compte des instructions et des informations ci-dessous peut entraîner de graves blessures et/ou des dommages matériels.
Conservez ce manuel en lieu sûr et sec, afin de pouvoir le consulter ultérieurement.

CONSIGNES DE SÉCURITÉ

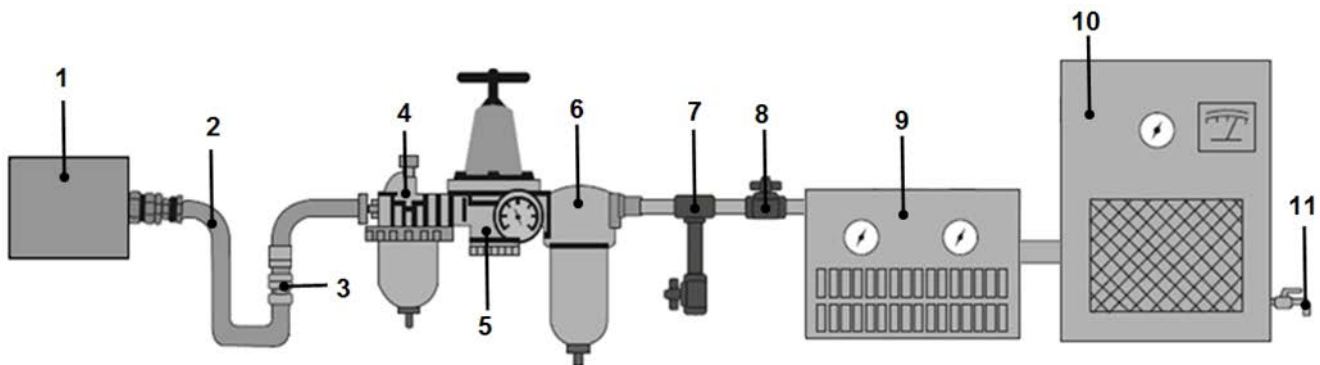
- Assurez-vous que l'outil se trouve en position OFF quand il est connecté au système d'air comprimé.
- Portez toujours des lunettes de protection en utilisant des outils à air comprimé. Portez un masque anti-poussière adéquat si de la poussière risque d'être agitée.
- N'utilisez que des accessoires adaptés à l'air comprimé. Risque de blessures.
- Séparez l'outil de l'alimentation en air comprimé avant d'installer les accessoires ou de procéder à une maintenance ou lorsque l'appareil n'est pas utilisé.
- Utilisez toujours l'appareil en appliquant le bon sens. Ne portez pas de vêtements amples ou des bijoux qui peuvent être happés par des composants en mouvement et pourraient provoquer des blessures. Tenez l'outil à une distance sûre de vous-même et de toute autre personne pour l'utiliser.
- Veuillez respecter les informations du fabricant du système pneumatique à l'installation de régulateurs, filtres et autres accessoires.
- Maintenez à l'écart les enfants et toutes les autres personnes non autorisées de la zone de travail.
- Ne permettez jamais que des enfants jouent avec l'outil ou avec son emballage.

ALIMENTATION EN AIR COMPRIMÉ

De l'air propre et une pression adéquate dans le système pneumatique d'alimentation de cet outil sont indispensables. La pression maximale pour cet outil est 6.3 bars et correspond à la pression recommandée pour la plupart des outils à air comprimé de cette catégorie. Les valeurs de la pression de travail et d'autres valeurs figurent dans le paragraphe « Données techniques ». Une augmentation de la pression est requise quand la longueur du tuyau pneumatique ou d'autres circonstances entraînent une diminution de la pression. La pression doit éventuellement être augmentée de 6,2 à 7.2 bars afin de garantir une pression de 6,3 bars sur l'outil. L'eau dans le tuyau et le compresseur provoquent une réduction de la performance et l'endommagement de l'appareil pneumatique. Purgez le système pneumatique avant chaque utilisation de l'outil. Utilisez un régulateur de pression avec manomètre si la pression dans le système pneumatique est trop élevée.

SYSTÈME PNEUMATIQUE RECOMMANDÉ

N°	Désignation	N°	Désignation
1	Outil pneumatique	6	Unité de purge/filtrage
2	Tuyau pneumatique	7	Soupape de purge
3	raccord rapide	8	Vanne d'arrêt
4	Graisseur	9	Sécheur/Unité de filtrage
5	Réducteur de pression	10	Compresseur/11 Soupape de purge



OPÉRATION

- N'utilisez ce produit que dans des systèmes d'air comprimé avec une capacité de pression et de débit (L/min) appropriée pour cet outil.
- Avant d'utiliser l'outil pneumatique, appliquez 4 à 5 gouttes d'huile de lubrification pour dispositifs pneumatiques dans son raccord d'air comprimé. La capacité de l'appareil dépend de la taille du compresseur d'air et du volume d'alimentation en air comprimé.
- La vitesse peut être contrôlée par un régulateur du débit d'air (non compris dans la livraison).
- Les caractéristiques techniques de l'outil se réfèrent à une pression de travail de 6,3 bars.
- La prudence est toujours de mise lors de l'utilisation de la scie sauteuse. Une utilisation négligente peut endommager les composants internes de l'appareil et limiter les performances de travail.
- Pour faire fonctionner l'outil, appuyez sur le levier de commande (gâchette).
- Pour arrêter l'outil, relâchez le levier de commande.
- Ne retirez pas les étiquettes d'avertissement de l'appareil et remplacez les étiquettes si elles sont endommagées.
- Gardez les mains, les vêtements amples et les cheveux longs à l'écart des parties mobiles de l'outil.

UTILISATION

Remarque : Prenez le temps de choisir judicieusement votre lieu de travail.

Laissez l'outil faire le travail par lui-même, sans exercer de pression extrême ! Une pression excessive réduira la vitesse de rotation de la scie et donc les performances de coupe. De plus, le moteur est inutilement et lourdement chargé. Démarrez l'outil avant d'atteindre la pièce, puis appliquez-le uniformément sur la pièce et déplacez-le dans la direction souhaitée pour effectuer la découpe. Après la coupe, retirez l'outil de la pièce de travail, puis arrêtez le moteur.

REPLACER LA LAME DE SCIE

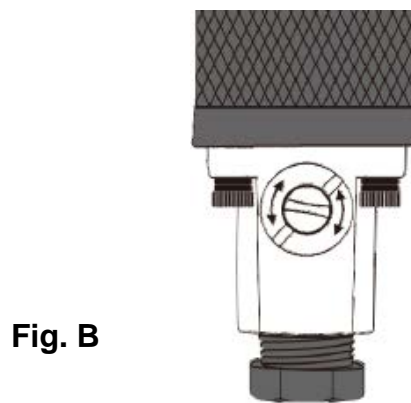
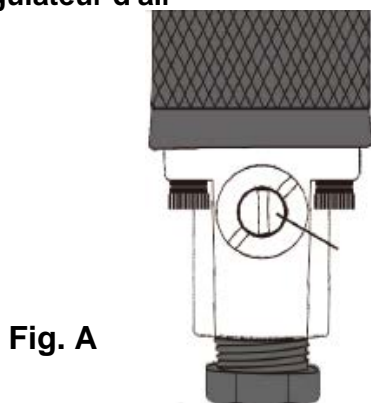
ATTENTION : Avant de remplacer la lame de scie ou d'entreprendre d'autres travaux de maintenance, l'outil à pneumatique doit être déconnecté de l'alimentation en air comprimé.

1. Après avoir ouvert le capot de protection, desserrer la vis de réglage de la lame de scie en la tournant dans le sens inverse des aiguilles de la montre au moyen d'une clé six pans femelle (fig. C).
2. Enlever l'ancienne lame de scie en la tirant à la main de la scie.
3. Insérer une nouvelle lame de scie entièrement dans la scie.
4. Serrer la vis de réglage en la tournant dans le sens des aiguilles de la montre (fig. D).
5. Refermer le capot de protection.

SCIER

- Régler la vitesse en tournant la vis intérieure (fig. A) au moyen d'un tournevis à fente dans le sens des aiguilles de la montre ou dans le sens inverse (fig. B), afin d'obtenir le débit d'air recherché.
- Pousser la gâchette contre le corps de scie, désactiver le blocage de sécurité avec le doigt.
- Arrêter la scie en relâchant la gâchette. Le blocage de sécurité s'engage automatiquement.

Régulateur d'air



Montage de la lame de scie



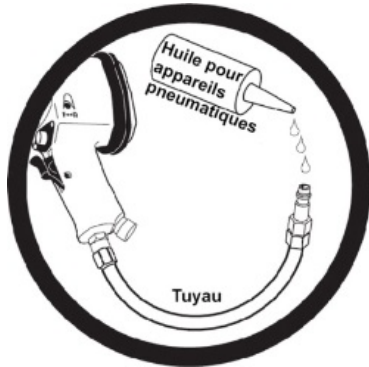
TOUJOURS couper l'alimentation en air, avant de remplacer les lames de scie ! Desserrer la vis de réglage en la tournant dans le sens inverse des aiguilles de la montre au moyen d'une clé six pans femelle.



Insérer une nouvelle lame de scie entièrement dans la scie. Serrer la vis de réglage en la tournant dans le sens des aiguilles de la montre. TOUJOURS veiller à serrer la vis de réglage des DEUX côtés.

LUBRIFICATION & MAINTENANCE

- Lubrifiez l'appareil pneumatique avant chaque utilisation à l'aide de 4 à 5 gouttes d'huile pour appareils pneumatiques. Il suffit de remplir l'huile dans l'admission de l'air.
- Nettoyez soigneusement la zone de travail après chaque utilisation. Le matériau de sablage déversé est très glissant et crée un environnement de travail dangereux.
- Ne réutilisez pas les matériaux de sablage usagés, car cela entraînerait une diminution des performances de sablage.
- À intervalles réguliers, vérifiez l'étanchéité de l'appareil sans utiliser du matériau de sablage.
- Ne plongez jamais l'appareil pneumatique dans un quelconque liquide.



DÉPANNAGE (perte de puissance)

Cause probable	Solution
Contamination ou obturation des conduites d'air	Lubrifier l'outil, purger compresseur et conduites d'alimentation
Alimentation en air insuffisante	Augmenter la pression d'air. S'assurer que le compresseur répond aux exigences en matière de volume d'air et de pression d'air
Fuites	Utilisez de la bande en Téflon pour établir l'étanchéité de toutes les armatures et raccords
Vérifiez les joints toriques et autres joints	Remplacez, si nécessaire, les pièces usées ou endommagées
Accessoire de l'outil	Assurez-vous que l'outil puisse répondre aux exigences.

ATTENTION

Portez toujours des gants et des lunettes de protection pendant toute la durée du travail pour vous protéger contre les particules de rouille et de matière projetées.

Portez toujours une protection auditive lorsque vous allez travailler pendant de longues périodes avec des outils pneumatiques.



PROTECTION DE L'ENVIRONNEMENT

Recyclez les matières indésirables au lieu de les jeter comme déchets. Tous les outils, accessoires et emballages doivent être triés, envoyés à un point de collecte de recyclage et éliminés dans le respect de l'environnement.

ÉLIMINATION

En fin de vie, éliminez ce produit conformément aux règlements sur les déchets en vigueur dans votre région. Consultez votre autorité locale de gestion des déchets à propos des mesures de recyclage à appliquer.



Sierra de chapa neumática

DATOS TÉCNICOS

carreras por minuto:	máx. 9000
profundidad de aserrado:	10 mm
presión de trabajo:	6.3 bar (90 PSI)
Conexión de aire:	6.3 mm (1/4")
Diámetro de la manguera recomendado:	10 mm (3/8")
Longitud con hoja de sierra:	270 mm
consumo de aire:	51.6 L/min (1.8 CFM)
salida de aire:	en la parte delantera
Nivel de ruido:	LpA = 88.15 dB (A) LwA = 99.15 dB (A)
Nivel de vibración:	ahd = 15.06 m/s ² K = 1.99 m/s ²
peso:	0.65 Kg



ATENCIÓN

Lea y entienda todas las instrucciones e información de este manual.

El incumplimiento de las instrucciones y de la información que aparece a continuación puede ocasionar lesiones o daños materiales graves.

Guarde el manual de instrucciones en un lugar seguro y seco para poder consultarlo en el futuro.

INDICACIONES DE SEGURIDAD

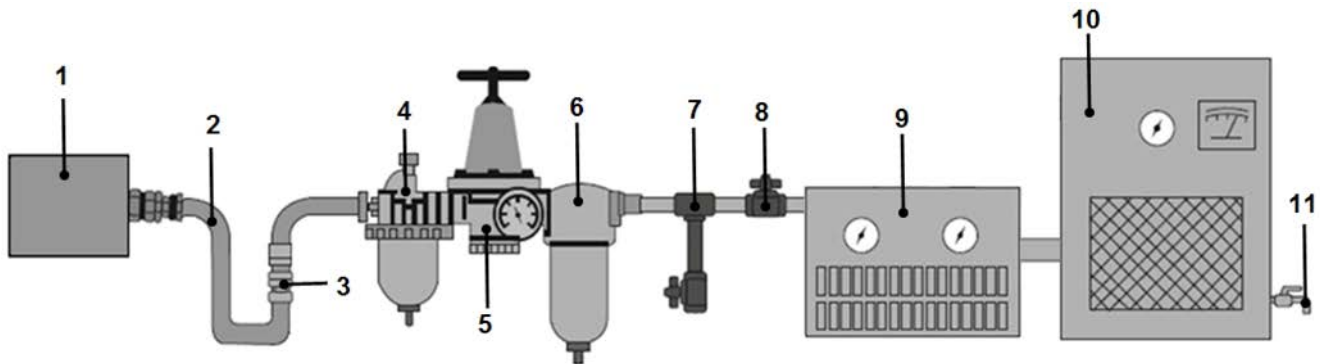
- Asegúrese de que la herramienta se encuentre en posición OFF en el momento de conectarla al sistema de aire comprimido.
- Durante la utilización de herramientas neumáticas, utilice siempre gafas de protección homologadas. Utilice una mascarilla antipolvo adecuada si se puede levantar polvo.
- Utilice únicamente accesorios adecuados para aire comprimido. Riesgo de lesiones.
- Desconecte la herramienta de la toma de aire comprimido antes de instalar accesorios o realizar operaciones de mantenimiento, o cuando el dispositivo no esté en uso.
- Maneje la herramienta siempre y cuando se encuentre en perfecto estado de salud. No lleve puestas prendas o joyas que puedan quedar atrapadas en partes móviles, ya que puede causar lesiones. Maneje la herramienta manteniendo una distancia de seguridad adecuada consigo mismo y con los que le rodean.
- Tenga en cuenta las instrucciones del fabricante del sistema neumático durante la instalación de reguladores, filtros y otros accesorios.
- Mantenga a los niños y otras personas no autorizadas lejos del área de trabajo.
- No permita que los niños jueguen con la herramienta o su embalaje.

SUMINISTRO DE AIRE COMPRIMIDO

El aire limpio y la presión correcta en el sistema de aire comprimido son esenciales para el suministro de esta herramienta. La máxima presión para esta herramienta es de 6.3 bar, que es la recomendada para la mayoría de herramientas neumáticas de esta clase. Puede consultar valores como la presión de trabajo y otros en el apartado Datos Técnicos. Será necesario aumentar la presión cuando un incremento de la longitud de la manguera de aire u otras circunstancias concretas provoquen una disminución de la presión. En algunos casos habrá que aumentar la presión de 6,2 hasta 7,2 bar para garantizar una presión en la herramienta de 6,3 bar. La presencia de agua en la manguera o en el compresor llevará a una reducción del rendimiento y a un deterioro de la herramienta neumática. Vacíe completamente el agua del sistema de aire comprimido antes de cada uso. Utilice un regulador de presión con un manómetro si la presión en el sistema de aire comprimido es demasiado alta.

SISTEMA DE AIRE COMPRIMIDO RECOMENDADO

N.º	Denominación	N.º	Denominación
1	Herramienta neumática	6	Unidad para desaguar/filtrar
2	Manguera de aire	7	Válvula de drenaje
3	acoplamiento rápido	8	válvula de cierre
4	Engrasador	9	Secadora/unidad de filtrado
5	Reductor de presión	10	Compresor / 11 Válvula de drenaje



MANEJO

- Maneje este dispositivo únicamente con sistemas de aire comprimido que dispongan de la correcta presión de aire y de suficiente caudal de aire (l/min) para la herramienta.
- Antes de utilizar el dispositivo de aire comprimido, añada 4 o 5 gotas de aceite del dispositivo de aire comprimido a la conexión de aire comprimido. El rendimiento del dispositivo depende del tamaño del compresor de aire y del caudal de suministro de aire comprimido.
- La velocidad puede ser controlada por un regulador de caudal de aire (no incluido en el suministro).
- Los datos técnicos de la herramienta están basados en una presión de trabajo de 6,3 bar.
- Siempre hay que tener cuidado al usar la sierra de chapa. Un manejo inadecuado puede dañar los componentes internos del dispositivo y limitar el rendimiento de trabajo.
- Presione la palanca de accionamiento (gatillo) para activar la herramienta.
- Para detener la herramienta, suelte la palanca de accionamiento.
- No retire las etiquetas de advertencia del dispositivo y reemplace las etiquetas dañadas.
- Mantenga las manos, la ropa ancha y el cabello largo alejados de las partes móviles de la herramienta.

APLICACIÓN

Nota: Tómese su tiempo para elegir cuidadosamente un área de trabajo.

¡Deje que la herramienta trabaje por sí sola sin ejercer una presión excesiva! Demasiada presión reduce la velocidad de la sierra de chapa y por lo tanto la capacidad de corte. Además, el motor es sometido a una carga innecesaria. Ponga en marcha la herramienta delante de la pieza, luego colóquela de forma uniforme sobre la pieza y muévala en la dirección deseada para hacer el corte. Después del corte, saque la herramienta de la pieza de trabajo y luego detenga el motor.

CAMBIO DE LA HOJA DE SIERRA

ATENCIÓN: Antes de sustituir la hoja de sierra o de realizar cualquier otro trabajo de mantenimiento, la herramienta neumática debe desconectarse del suministro de aire comprimido.

1. Después de abrir la tapa protectora, suelte el tornillo de fijación de la hoja de sierra girándolo en sentido contrario a las agujas del reloj con la llave Allen (Fig. C).
2. Retire la vieja hoja de sierra tirando de ella con la mano.
3. Inserte una nueva hoja de sierra por completo en la sierra.
4. Apriete el tornillo de ajuste girando en el sentido de las agujas del reloj (Fig. D).
5. Vuelva a cerrar la tapa protectora.

SERRAR

- Ajuste la velocidad girando el tornillo interior (Fig. A) en el sentido de las agujas del reloj o en sentido contrario con un destornillador plano (Fig. B) hasta conseguir el flujo de aire deseado.
- Presione el gatillo contra el cuerpo de la sierra, usando su dedo para desactivar el bloqueo de seguridad.
- Detenga la sierra soltando el gatillo. El bloqueo de seguridad se engancha automáticamente.

Regulador de aire

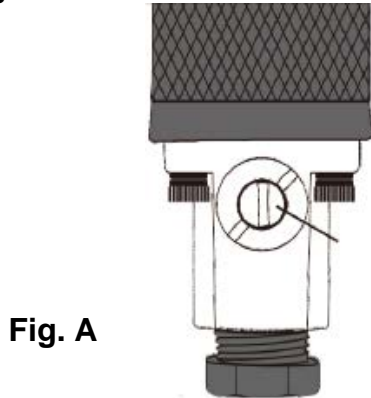


Fig. A



Fig. B

Instalación de la hoja de sierra



Fig. C

¡Interrumpa SIEMPRE el suministro de aire antes de sustituir las hojas de sierra! Afloje el tornillo de ajuste de la hoja de sierra girándolo en sentido contrario a las agujas del reloj con la llave Allen suministrada.



Fig. D

Inserte una nueva hoja de sierra por completo en la sierra. Apriete el tornillo de ajuste girando en el sentido de las agujas del reloj. Asegúrese SIEMPRE de que el tornillo de ajuste esté apretado en AMBOS lados.

LUBRICACIÓN Y MANTENIMIENTO

- Antes de cada uso, lubrique el equipo neumático con 4 o 5 gotas de aceite para equipos de aire comprimido.
Es suficiente con añadir el aceite en la entrada de aire.
- Después de cada uso, limpie bien el área de trabajo. El material abrasivo derramado es muy resbaladizo y crea peligro en el lugar de trabajo.
- No reutilice el material abrasivo que se haya utilizado una vez, ya que esto dará lugar a un menor rendimiento del chorreado.
- Compruebe en intervalos regulares si hay fugas en el dispositivo sin material abrasivo.
- No sumerja nunca el dispositivo en un líquido.



SOLUCIÓN DE PROBLEMAS (pérdida de rendimiento)

Causa probable	Solución
Conductos de aire sucios o obstruidos	Lubrique la herramienta y vacíe el agua de las tuberías de alimentación y el compresor
Alimentación de aire insuficiente	Aumente la presión del aire. Asegúrese de que el compresor satisface las necesidades en términos de caudal y presión de aire
Fugas	Utilice una cinta de teflón para sellar las válvulas y los puntos de conexión
Comprobar las juntas tóricas y el resto de juntas	En caso necesario, sustituya las piezas tupidas o dañadas
Uso de la herramienta	Asegúrese de que la herramienta pueda cubrir las necesidades de la aplicación.

ATENCIÓN

Para protegerse contra el óxido volador y las astillas, use siempre gafas de seguridad y guantes protectores durante todo el trabajo.

Siempre use protección auditiva cuando trabaje con esta herramienta neumática durante un tiempo prolongado.



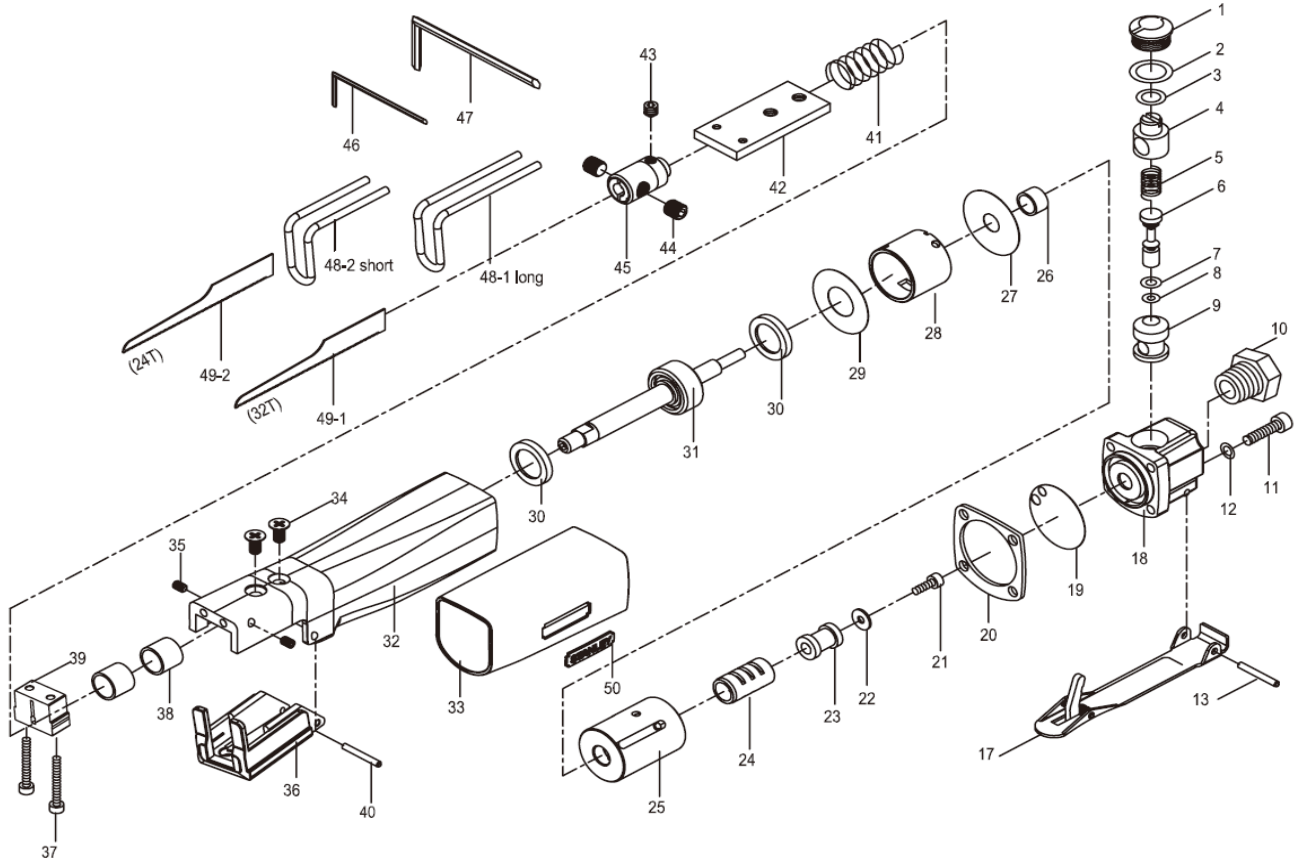
PROTECCIÓN AMBIENTAL

Recicle las sustancias no deseadas, en lugar de tirarlas a la basura. Todas las herramientas, accesorios y embalajes deben clasificarse, llevarse a un punto de recogida de residuos y desecharse de manera respetuosa con el medio ambiente.

ELIMINACIÓN

Deseche este producto al final de su vida útil de acuerdo con las normas de eliminación de residuos de su región. Consulte con su autoridad local de gestión de residuos sobre las medidas de reciclaje.





Nr. No.	Bezeichnung	Decription	Stk. Pcs.	Nr. No.	Bezeichnung	Decription	Stk. Pcs.
1	Ventilkegel	Valve Plug	1	28	Zylinder	Cylinder	1
2	O-Ring	O-Ring	1	29	Dichtung	Gasket	1
3	O-Ring	O-Ring	1	30	Hinterer Schutz	Rear Bumper	2
4	Luftregler	Air Regulator	1	31	Kolbenschaft	Piston Stem	1
5	Ventilfeder	Valve Spring	1	32	Gehäuse	Housing	1
6	Ventilschaft	Valve Stem	1	33	Kunststoffgriff	Plastic Grip	1
7	O-Ring	O-Ring	1	34	Schraubensatz	Set Screw	2
6	O-Ring	O-Ring	1	35	Schraubensatz	Set Screw	2
9	Ventilbuchse	Valve Bushing	1	36	Sicherheitsabdeckung	Protector, Cover	1
10	Drucklufteingang	Air Inlet	1	37	Schraubensatz	Set Screw	2
11	Schraubkappe	Cap Screw	4	38	Buchse	Bushing	2
12	Federscheibe	Spring Washer	4	39	Führungsbolzen	Guide Pin	1
13	Hebelstift	Lever Pin	1	40	Federstift	Spring Pin	1
17	Auslöser	Throttle Lever	1	41	Feder	Spring	1
18	Ventilgehäuse	Valve Housing	1	42	Untere Abdeckung	Nether Cover Plate	1
19	Dichtung	Gasket	1	43	Schraubensatz	Set Screw	2
20	Dichtung	Gasket	1	44	Schraubensatz	Set Screw	2
21	Schraube	Screw	1	45	Sägeblattaufnahme	Blade Chuck	1
22	Scheibe	Washer	1	46	2 mm Innen-6-kant	2 mm Hex. Wrench	1
23	Umkehrventil	Conv. Valve	1	47	4 mm Innen-6-kant	4 mm Hex. Wrench	1
24	Ventilhülse	Valve Sleeve	1	48	Führungsrahmen	Work Guide	1
25	Ventilgehäuse	Valve Body	1	49	Sägeblatt	Saw Blade	1
26	Buchse	Bushing	1	50	Label	Label	1
27	Dichtung	Gasket	1				



**EU-KONFORMITÄTSERKLÄRUNG
EC DECLARATION OF CONFORMITY
DÉCLARATION „CE“ DE CONFORMITE
DECLARACION DE CONFORMIDAD UE**

Wir erklären in alleiniger Verantwortung, dass die Bauart des Produktes:
We declare that the following designated product:
Nous déclarons sous propre responsabilité que ce produit:
Declaramos bajo nuestra sola responsabilidad que este producto:

**Druckluft-Karosserie-Stichsäge (BGS Art.: 3260-1)
Air Body Jigsaw
Scie sauteuse de carrosserie à air comprimé
Sierra de chapa neumática**

folgenden einschlägigen Bestimmungen entspricht:
complies with the requirements of the:
est en conformité avec les réglementations ci-dessous:
esta conforme a las normas:

Machinery Directive 2006/42/EC

Angewandte Normen:

Identification of regulations/standards:

Norme appliquée:

Normas aplicadas:

EN ISO 12100:2010

EN ISO 11148-12:2012

Certificate No.: HMIC-2020/3/5 / HY-176A

Test Report No.: 20180307-1

Wermelskirchen, den 23.05.2020

ppa.

Frank Schottke, Prokurist

BGS technic KG, Bandwinkerstrasse 3, D-42929 Wermelskirchen