

## Druckluft-Sodastrahlpistole, 1L

### TECHNISCHE DATEN

Material: Polyethylene (PE)  
Volumen Behälter: 1000 ml  
Arbeitsdruck: 6.3-8.2 bar (90-120 psi)  
Luftverbrauch: 57 l/min  
Druckluftanschluss: 1/4"  
Schlauchdurchmesser: min.10 mm (3/8")  
Gewicht: 700 g



### ACHTUNG!

Lesen, verstehen und befolgen Sie alle Anweisungen und Warnungen vor der Inbetriebnahme dieses Druckluftgerätes. Missachtung kann zu Verletzungen, Sachschäden und zum Erlöschen der Garantie führen. Bei der Verwendung von Werkzeugen sollten immer grundlegende Sicherheitsvorkehrungen getroffen werden, um das Risiko von Personen- und Sachschäden zu verringern.

### ALLGEMEINE SICHERHEITSINFORMATIONEN

- Vorsicht:**  
Sorgen Sie für ein sicheres Arbeitsumfeld. Halten Sie den Arbeitsbereich gut beleuchtet. Stellen Sie sicher, dass der Arbeitsbereich ausreichend Platz bietet. Halten Sie den Arbeitsbereich immer frei von Hindernissen, Fett, Öl und anderen Fremdkörpern. Verwenden Sie das Gerät nicht in der Nähe von brennbaren Chemikalien, Stäuben und Dämpfen.
- Arbeitsbereich:**  
Verwenden Sie dieses Gerät nicht an feuchten oder nassen Orten.
- Kinder fernhalten:**  
Halten Sie Kinder vom Arbeitsbereich fern. Kinder dürfen sich niemals im Arbeitsbereich aufhalten. Lassen Sie Kinder nicht mit diesem Werkzeug oder seiner Verpackung spielen. Bewahren Sie das Gerät außerhalb der Reichweite von Kindern auf.
- Lagerung:**  
Wenn das Druckluftwerkzeug nicht verwendet wird, muss es an einem trockenen Ort und außerhalb der Reichweite von Kindern aufbewahrt werden.
- Verwenden Sie das richtige Werkzeug:**  
Versuchen Sie nicht, ein kleines Werkzeug zu benutzen, um die Arbeit eines größeren Industrierwerkzeugs auszuführen. Es gibt bestimmte Anwendungen, für die dieses Werkzeug entwickelt wurde. Verändern Sie dieses Werkzeug nicht und verwenden Sie es nicht für einen Zweck, für den es nicht vorgesehen ist.
- Werkzeugpflege:**  
Halten Sie das Produkt gepflegt und sauber, um eine bessere und sicherere Leistung zu erzielen. Befolgen Sie die Anweisungen zum Reinigen und Wechseln des Zubehörs. Kontrollieren Sie Druckluftschläuche und Anschlüsse regelmäßig. Wenn es irgendwelche Schäden gibt, müssen Sie diese von einem qualifizierten Techniker reparieren lassen. Griff und Auslösehebel müssen immer sauber, trocken und frei von Öl und Fett sein.
- Auf beschädigte Teile prüfen:**  
Vor der Verwendung dieses Werkzeugs sollten alle Teile sorgfältig geprüft werden, um sicherzustellen, dass sie ordnungsgemäß funktionieren und die beabsichtigte Funktion erfüllen. Prüfen Sie, ob alle beweglichen Teile ausgerichtet und fest sitzen. Erneuern Sie defekte Teile und beseitigen Sie alle anderen Zustände, die den ordnungsgemäßen Betrieb beeinträchtigen könnten. Alle beschädigten Teile sollten ordnungsgemäß repariert oder von einem qualifizierten Techniker ersetzt werden. Verwenden Sie das Werkzeug nicht, wenn der Auslöser nicht richtig funktioniert.

**ALLGEMEINE SICHERHEITSINFORMATIONEN**

8. **Ersatzteile und Zubehör:**  
Verwenden Sie im Servicefall nur identische Ersatzteile. Die Verwendung anderer Teile führt zum Erlöschen der Garantie. Verwenden Sie nur Zubehör, das für dieses Werkzeug bestimmt ist.
9. **Druckluft trennen:**  
Trennen Sie das Werkzeug von der Druckluftversorgung, wenn Sie es nicht benutzen.
10. **Wartung:**  
Zu Ihrer Sicherheit sollten Service und Wartung regelmäßig von einem qualifizierten Techniker durchgeführt werden.

**PERSÖNLICHE  
SICHERHEIT**

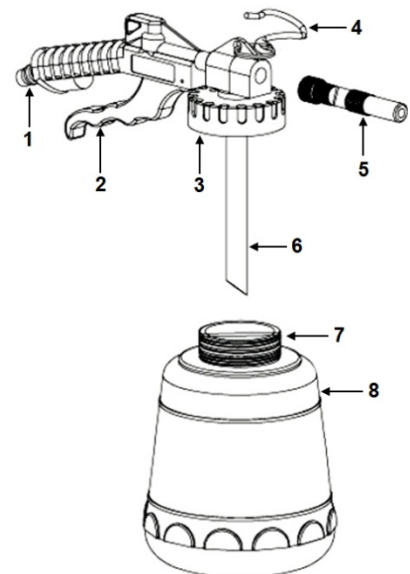
1. **Ziehen Sie sich korrekt an:**  
Tragen Sie immer einen Augenschutz (Vollgesichtsschutz), eine Staubmaske, einen Gehörschutz, Schutzhandschuhe und rutschfeste Schuhe, wenn Sie diese Sprühpistole verwenden.
2. **Bleiben Sie wachsam:**  
Beobachten Sie was tun und benutzen Sie Ihren gesunden Menschenverstand. Betreiben Sie das Gerät nicht, wenn Sie müde sind. Betreiben Sie das Gerät nicht, wenn Sie unter Alkohol- oder Drogeneinfluss stehen. Lesen Sie die Verpackungsbeilage Ihrer Medikamente, um festzustellen, ob Ihr Urteilsvermögen oder Ihre Reflexe während der Einnahme der Medikamente beeinträchtigt sind. Im Zweifelsfall das Gerät nicht bedienen.

**AUSPACKEN**

Vergewissern Sie sich beim Auspacken, dass die folgenden Teile enthalten sind:  
Sprühpistole mit Polyethylen-Behälter und verstellbarer Düse.  
Wenn Teile beschädigt sind oder fehlen, wenden Sie sich an Ihren Händler.

**WERKZEUGTEILE**

- 1 Drucklufteingang
- 2 Auslöser
- 3 Innengewinde für Außengewinde am Behälter
- 4 Haken
- 5 Düse
- 6 Saugleitung
- 7 Außengewinde
- 8 Behälter

**DRUCKLUFTVERSORGUNG**

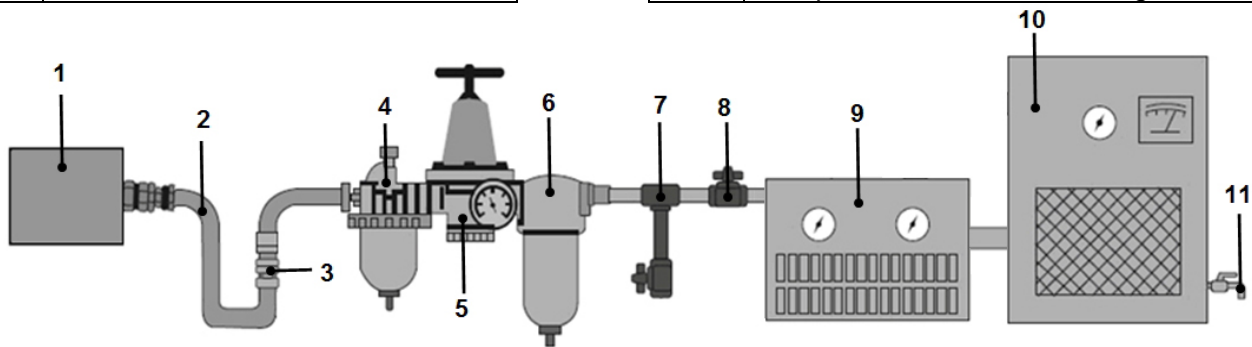
Saubere Luft und korrekter Druck im Druckluftsystem ist für die Versorgung dieses Werkzeugs unumgänglich. Der maximale Druck für dieses Werkzeug liegt bei 8,2 bar (120 psi). Dem Abschnitt Technische Daten können Werte wie den Arbeitsdruck und andere Daten entnommen werden. Eine Erhöhung des Drucks ist erforderlich, wenn Länge des Druckluftschlauchs oder andere Umstände zu einer Minderung des Drucks am Werkzeug führen. So muss der Druck beispielsweise auf 9,6 bar (130 psi) erhöht werden um einen Druck von 8,2 bar (120 psi) am Werkzeug zu gewährleisten. Entwässern Sie das Druckluftsystem vor jedem Gebrauch. Verwenden Sie einen Druckregler mit Manometer, wenn der Druck im Druckluftsystem zu hoch ist.

## EMPFOLHENES DRUCKLUFTSYSTEM

Wir empfehlen dringend, dass Sie einen Inline-Filter mit Regler einbauen, wie in der folgenden Abbildung gezeigt. Diese Artikel sind nicht im Lieferumfang Ihres Produkts enthalten, sind aber bei BGS technic erhältlich.

Nr.	Bezeichnung
1	Druckluftwerkzeug
2	Druckluftschlauch
3	Schnellkupplung
4	Öler
5	Druckminderer

Nr.	Bezeichnung
6	Einheit zum Entwässern/Filtern
7	Druckablassventil
8	Absperrventil
9	Trockner/Filtereinheit
10	Kompressor / 11 Entwässerungsventil



## DRUCKLUFT-SCHNELLKUPPLUNG

Sie können Ihren Druckluftschlauch direkt am Griffende der Sprühpistole befestigen. Wir empfehlen jedoch, stattdessen einen Druckluftnippel (nicht im Lieferumfang enthalten) im Griff der Sprühpistole zu verwenden. Installieren Sie dazu eine Druckluft-Schnellkupplung am Ende Ihres Luftschlauchs. Befolgen Sie dabei die Anweisungen des Kupplungsherstellers. Installieren Sie einen Druckluftnippel (nicht im Lieferumfang enthalten) in das Gewinde 1/4"-18 NPT im Griff der Sprühpistole. Sie können die Sprühpistole nun wie gewünscht bequem an Ihrem Druckluft anbringen und von diesem entfernen. Druckluft-Schnellkupplung und Druckluftnippel sind bei BGS technic erhältlich.

## STRAHLGUT

Wir empfehlen Ihnen den Kauf von Soda. Gewöhnliche Strahlmittel kann Ihre Sprühpistole verstopfen oder die Düse beschädigen. Verwenden Sie keinen Sand als Strahlgut.

**VORSICHT:** Während des Betriebs stößt diese Sprühpistole einen Sodastrahl mit hohem Druck aus. Wird dies nicht ordnungsgemäß kontrolliert, kann dies zu Personen- oder Sachschäden führen. Seien Sie vorsichtig, wenn Sie diese Sprühpistole bedienen. Richten Sie die Sprühpistole niemals auf eine Person oder ein Tier.

## BETRIEB

1. Befüllen Sie den Polyethylenbehälter mit bis zu 1 Liter Soda. Wischen Sie die Dichtfläche des Behälters ab, um Beschädigung an der Dichtung der Pistolenbaugruppe zu verhindern.
2. Setzen Sie die Pistolenbaugruppe auf den Behälter und drehen Sie sie im Uhrzeigersinn, um eine gut Abdichtung zu erzielen.
3. Bringen Sie den Druckluftschlauch an der Pistolenbaugruppe an. Stellen Sie den Druckluftregler auf einen Wert zwischen 6,3 (90 psi) und 8,2 bar (120 psi) ein. Betreiben Sie dieses Werkzeug nicht mit einem höheren Druck, da sonst das Werkzeug beschädigt werden kann.
4. Richten Sie die Sprühpistole zum Betrieb auf das Werkstück und betätigen Sie den Auslöser. Lassen Sie den Auslöser los, um die Arbeit zu beenden.
5. Sie können die Durchflussmenge einstellen, indem Sie den gerändelten Einstellring an der Düse drehen. Drehen im Uhrzeigersinn verringert den Durchfluss, Drehen gegen den Uhrzeigersinn erhöht den Durchfluss.
6. Wenn Sie mit der Arbeit fertig sind, trennen Sie die Sprühpistole von der Druckluftquelle. Drücken Sie den Auslöser des Werkzeugs, um sicherzustellen, dass die gesamte Luft im Werkzeug ausgestoßen wird.

**WARNUNG:** Tragen Sie bei der Verwendung dieser Sprühpistole immer nach ANSI zugelassenen Augenschutz, Vollgesichtsschutz und eine Staubmaske. Gehörschutz, Handschuhe und andere Schutzkleidung werden dringend empfohlen.

**VORSICHT:** Das aus dieser Sprühpistole ausgestoßene Strahlgut strahlt die Oberfläche Ihres Werkstücks sowie alle Oberflächen in der Nähe. Arbeiten Sie nicht auf oder in der Nähe von Oberflächen, die durch Sprühen von Soda beschädigt werden können.

**HINWEIS:** Bei dem Gebrauch wird bis zu 1 Liter Soda aus diesem Sprühpistole ausgestoßen. Verwenden Sie das Gerät ausschließlich in einem Bereich, in dem das ausgeworfene Strahlgut leicht gereinigt und ordnungsgemäß entsorgt werden kann.

**VORSICHT:** Testen Sie die Bearbeitung eines Werkstücks an Restmaterial, bevor Sie Ihr Werkstück strahlen. Dies ist eine leistungsstarke Sprühpistole, die Ihr Werkstück beschädigen kann, wenn sie nicht korrekt eingesetzt wird.

## **WARTUNG**

Trennen Sie den Druckluftschlauch von der Sprühpistole, bevor Sie Einstellungen oder Reparaturen an der Sprühpistole vornehmen.

## **FEHLERSUCHE**

### **Sprühpistole während des Betriebs verstopft:**

1. Entfernen Sie den Behälter und prüfen Sie, ob das Strahlgut trocken und nicht verklebt ist. Tauschen Sie andernfalls das Strahlgut aus. Überprüfen Sie den Zustand Ihrer Filtereinheit, um sicherzustellen, dass der Filter sauber ist und Kondenswasser auffängt.
2. Überprüfen Sie, ob die Strahldüse verstopft ist. Entfernen Sie diese aus der Pistolenbaugruppe, indem Sie die Düse gegen den Uhrzeigersinn herausschrauben. Sie sollten in der Lage sein, mit dem Mund Luft durch die Düse zu blasen. Wenn nicht, identifizieren und entfernen Sie die Verstopfung.

### **Sprühstrahl lässt sich nicht fokussieren oder ist schwer einzustellen:**

1. Überprüfen Sie, ob die Düse verstopft ist und entfernen Sie die Verstopfung.
2. Stellen Sie sicher, dass Sie sauberes und gefiltertes Strahlmittel verwenden. Strahlmittel mit schlechter Qualität ist schwer zu kontrollieren.
3. Die Strahldüse ist ein Verschleißteil, eine Abnutzung nach längerem Gebrauch ist kein Mangel.

### **Aufbewahrung der Sprühpistole bei Nichtgebrauch:**

1. Stellen Sie sicher, dass die Pistole sauber und trocken ist. Leeren Sie den Strahlgutbehälter. Ein leichter Ölfilm auf Metalloberflächen und beweglichen Teilen beugt Rost vor.
2. Bewahren Sie Ihre Sprühpistole an einem Ort auf, an dem sie keiner korrosiven Atmosphäre, Wasser (Feuchtigkeit) oder versehentlichen Beschädigungen ausgesetzt ist.
3. Bewahren Sie Ihre Sprühpistole an einem vor Kindern und Unbefugten geschützten Ort auf.

## Pneumatic Soda Spray Gun, 1L



### TECHNICAL DATA

Material: Polyethylene (PE)  
Capacity: 1000 ml  
Operating pressure: 6.3-8.2 bar (90-120 psi)  
Air consumption: 57 l/min  
Air inlet: 1/4"  
Air hose inner diameter.: min.10 mm (3/8")  
Weight: 700 g

### WARNING!

Read, understand and follow all instructions and warnings before operating this tool. Failure to do so may result in personal injury and/or property damage and will void warranty. When using tool, basic safety precautions should always be followed to reduce the risk of personal injury and damage to equipment.

### GENERAL SAFETY INFORMATIONS

- 1. Caution:**  
Maintain a safe working environment. Keep the work area well lit. Make sure there is adequate surrounding workspace. Always keep the work area free of obstructions, grease, oil trash, and other debris. Do not use the unit in areas near flammable chemicals, dusts and vapors.
- 2. Observe work area condition:**  
Do not use this unit in damp or wet locations. Do not expose to rain.
- 3. Keep children away:**  
Keep children out of work area. Children must never be allowed in the work area. Do not let children play with this tool or it's packing. Keep the tool out of reach of children.
- 4. Store equipment:**  
When the air tool is not in use, the tool must be stored in a dry location and out of children reach.
- 5. Use the right tool for the job:**  
Do not attempt to force a small tool or attachment to do the work of a larger industrial tool. There are certain applications for which this tool was designed. It will do the Job better and more safety at the rate for which it was intended. Do not modify this tool and do not use the tool for a purpose for which it was not intended.
- 6. Maintain tools with care:**  
Keep tools maintained and clean for better and safer performance. Follow instructions for cleaning and changing accessories. Check air pressure hoses and fittings periodically. If there is any damage, you have to repairing them by a qualified technician. The handle must be kept clean, dry and free from oil and grease at all times.
- 7. Check for damaged parts:**  
Before using this tool, any part that appears damaged should be carefully checked to determine that it will operate properly and perform its intended function. Check for alignment and binding of all moving parts. Renew broken parts and eliminate any other condition that may affect proper operation. Any damaged parts should be properly repaired or replaced by a qualified technician. Do not use the tool if the trigger does not operate properly.

## GENERAL SAFETY INFORMATIONS

8. **Replacement parts and accessories:**  
When servicing, use only identical replacement parts. Use of any other parts will void the warranty. Only use accessories intended for use with this tool.
9. **Disconnect power:**  
Disconnect tool from air supply when not in use.
10. **Maintenance:**  
For your safety, service and maintenance should be performed regularly by a qualified technician.



## PERSONAL SAFETY

1. **Dress properly:**  
Always wear eye protection (full face shield), dust mask, ear protection, safety gloves and non-skid footwear while using this soda spray gun.
2. **Stay alert:**  
Watch what you are doing use common sense. Do not operate the tool when you are tired. Do not operate the tool if you are under the influence of alcohol or drugs. Read warning labels on prescriptions to determine if your judgment or reflexes are impaired while taking drugs. If there is any doubt, do not operate the tool.

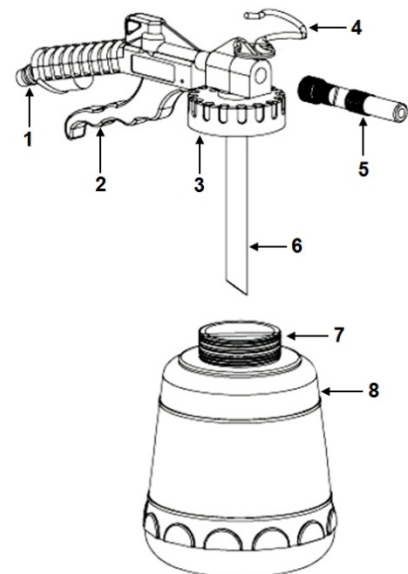
## UNPACKING

When unpacking, check to be sure that the following items are included:

Soda spray gun with polyethylene body, container and adjustable nozzle, if any items are damaged or missing, contact your dealer.

## TOOL PARTS

- 1 Air inlet
- 2 Trigger
- 3 Inner thread for containers outer thread
- 4 Hook
- 5 Nozzle
- 6 Suction pipe
- 7 Outer thread
- 8 Container



## AIR SOURCE

Clean and dry air and a correct air pressure is recommended as air supply for this air tool.

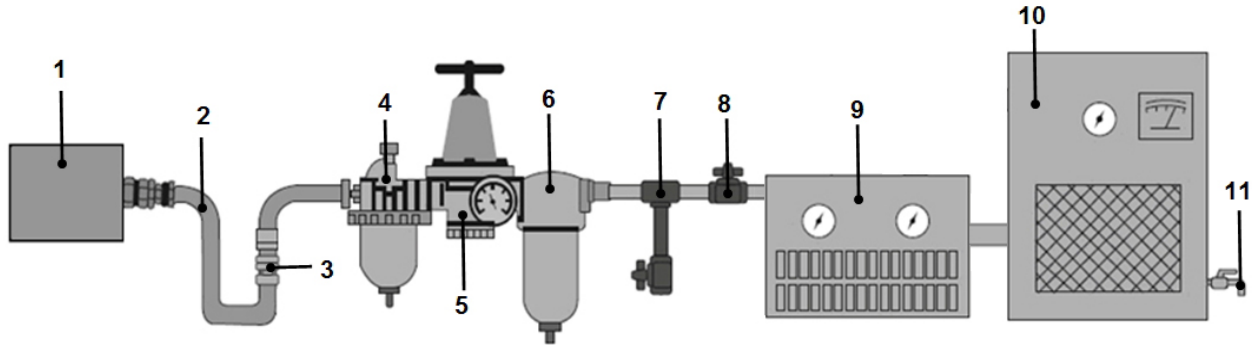
The maximum pressure for this tool is 8.2 bar (120 psi). Check specifications section for recommended pressure. Hose length and other circumstances cause loss in air pressure. Increase hose inner diameter or increase air pressure to compensate the pressure loss. Depending on length of air hose and other circumstances, air pressure at compressor may need to be increased to 9.6 bar (140 psi) to ensure 6.3 bar (90 psi) at the tool. Drain the air tank and filters before each use and as necessary to keep the air supply dry. Use an in-line pressure regulator with gauge if air inlet pressure is critical.

## RECOMMENDED AIR SUPPLY

We strongly recommend that you incorporate a regulator, in-line filter as shown in the diagram below. These items are not included with your product, but are available from BGS technic.

No.	Description
1	Air Tool
2	Air Hose
3	Quick Coupler
4	Oiler (only required for air tools with motor)
5	Pressure Regulator

No.	Description
6	De-Watering / Filter Unit
7	Pressure Release Valve
8	Shut-Off Valve
9	Dryer / Filter Unit
10	Compressor / 11 De-Watering Valve



## QUICK RELEASE CHUCK

You may thread your air hose directly into the handle of the soda spray gun. However, we recommend that you use a quick-release chuck (not included) instead. To do so, install a quick-release chuck on the end of your air hose, following the directions supplied by the quick-release chuck manufacturer. Install a quick-release nipple (not included) into the 1/4"-18 NPT fitting built into the handle of the soda spray gun. You can now conveniently attach and remove the soda spray gun from your air hose as desired. Quick release chucks and nipples are available from BGS technic.

## ABRASIVE MEDIA

We recommend that you purchase soda. Ordinary's blasting media may clog up your soda spray gun or damage the nozzle. Do not use sand as a blasting media.

**CAUTION:** During operation, this soda spray gun ejects a stream of soda at high pressure. If not properly controlled, this may cause damage or property injury to people or animals. Use caution when operating this blast gun. Never point this soda spray gun at any person or animal.

## OPERATING

- Fill the polyethylene container with up to 1liter soda.  
Wipe the top edge to prevent media from damaging the seal of the gun assembly.
- Place the gun assembly on top of the container and turn it clockwise for a tight seal.
- Attach the air hose to the gun assembly as discussed on page.  
Set the air pressure regulator at a level between 6.3 (90 psi) and 8.2 bar (120 psi).  
Do not operate this tool at a higher pressure as it may damage the tool.
- To operate, point the soda spray gun at the work piece, and squeeze the trigger level.  
To stop work, release the lever.
- You can adjust the flow of soda by turning the knurled adjustment ring on the nozzle. Turning clockwise will reduce flow of soda, turning counter clockwise will increase the flow.
- When finished working, disconnect the air compressor's air hose from the tool. Squeeze the tool's trigger to make sure all air in the tool is expelled.

**WARNING:** Always wear ANSI approved eye protection, full face shield and dust mask while using this soda spray gun. Ear protection, heavy gloves and other protective clothing is strongly recommended.

**CAUTION:** The media ejected from this soda spray gun will abrade the surface of your workpiece, as well as any surfaces nearby. Do not work on or near any surface that may be damaged by being exposed to a spray of soda.

**NOTE:** Up to 1 liter of soda will be ejected from this tool each time it is used.  
Use in an area where this ejected media may be easily cleaned up and disposed of properly.

**CAUTION:** It is a good idea to practice on a piece of scrap material before blasting your work piece. This is a powerful tool and may cause damage to your workpiece if you do not use it skillfully.

### **MAINTENANCE**

Before attempting any adjustments or repairs, turn off the air compressor and remove the air supply hose from the soda spray gun.

#### **If the soda spray gun clogs up during operation:**

1. Remove the top of the Blaster and check to see if the media is wet or has clumped together. If so, replace the media. Check the condition of your in-line filter to be sure that it is clean and traps any condensed water coming from your compressor.
2. Check to see if the sand blasting nozzle is clogged. Remove it from the gun assembly by unscrewing it counter clockwise. You should be able to easily blow through by mouth. If not, identify and remove the obstruction.

#### **If the soda spray is unfocused and difficult to adjust:**

1. Check to see if there is an obstruction in the nozzle. Remove any obstruction.
2. Check to be sure you are using clean, filtered blasting media. Poor quality media is difficult to control.
3. The Blasting Nozzle may be eroded from use. Nozzle tips normally wear out over time. This is not a defect. Replacement tips are available from local tool supply companies.

#### **When not in use, store your soda spray gun properly:**

1. Be sure the gun is clean and dry. Empty it of media. A light layer of oil lubrication on metal surfaces and moving parts will help prevent rust.
2. Store your Soda spray gun in a location that it will not be exposed to corrosive atmosphere, water or moisture, or accidental damage.
3. Store your Soda spray gun in a location that is secure from children and unauthorized persons.



## Pistolet de sablage au bicarbonate de soude à air comprimé, 1L



### CARACTÉRISTIQUES TECHNIQUES

Matière : Polyéthylène (PE)  
Volume du récipient : 1000 ml  
Pression de service : 6.3-8.2 bar (90-120 psi)  
Consommation d'air : 57 l/min  
Raccord d'air comprimé : 1/4"  
Diamètre du tuyau : min.10 mm (3/8")  
Poids : 700 g

### ATTENTION !

Veillez lire, comprendre et respecter toutes les instructions et avertissements avant la mise en service de cet appareil pneumatique. Le non-respect peut provoquer des blessures, des dommages matériels et l'invalidation de la garantie. Lors de l'utilisation d'outils, il faut toujours prendre des dispositions de sécurité fondamentales pour réduire le risque de dommages personnels et matériels.

### CONSIGNES DE SÉCURITÉ GÉNÉRALES

- 1. Prudence :**  
assurez-vous d'avoir un environnement de travail sûr. Gardez la zone de travail bien éclairée. Assurez-vous que la zone de travail offre suffisamment d'espace. Éloignez toujours tous les obstacles, la graisse, l'huile et les autres corps étrangers de la zone de travail. Renoncez à utiliser l'appareil à proximité de produits chimiques, poussières et vapeurs combustibles.
- 2. Zone de travail :**  
Cet appareil ne convient pas pour l'utilisation dans un lieu humide ou mouillé.
- 3. Éloigner les enfants :**  
Maintenez à l'écart les enfants de la zone de travail. Les enfants ne doivent à aucun moment être présents dans la zone de travail. N'autorisez pas les enfants à jouer avec cet outil ou son emballage.  
Conservez l'appareil hors de la portée des enfants.
- 4. Stockage :**  
l'outil à air comprimé doit être rangé et conservé en un lieu sec, hors de la portée des enfants quand il n'est pas utilisé.
- 5. Utilisez l'outil correct :**  
n'essayez pas d'utiliser un outil de petite taille pour exécuter le travail d'un outil industriel de grande taille. Cet outil a été développé pour différentes applications. Ne modifiez pas l'outil, ne l'utilisez pas pour un emploi autre que celui qui est prévu.
- 6. Entretien de l'outil :**  
maintenez le produit en état entretenu et propre pour une meilleure performance sécurisée. Respectez les instructions de nettoyage et de changement de l'accessoire. Contrôlez périodiquement les tuyaux pneumatiques et raccords. Les éventuels dommages doivent être réparés par un technicien qualifié. Poignée et levier de déclenchement doivent toujours être propres et exempts d'huile et de graisse.
- 7. Vérifier les pièces endommagées :**  
contrôlez tous les composants rigoureusement avant d'utiliser l'outil afin de vous assurer leur bon fonctionnement selon l'utilisation prévue. Vérifiez si tous les composants mobiles sont bien alignés et serrés. Remplacez les composants défectueux et éliminez toutes les circonstances aptes à entraver le fonctionnement correct. Tous les composants endommagés doivent être réparés ou remplacés par un technicien agréé. Renoncez à utiliser l'outil s'il ne fonctionne pas correctement.

## CONSIGNES DE SÉCURITÉ GÉNÉRALES

8. **Pièces de rechange et accessoires :**  
Utilisez uniquement des pièces de rechange identiques pour le service. L'utilisation d'autres pièces résulte en l'annulation de la garantie. N'utilisez que des accessoires spécialement conçus pour cet outil.
9. **Séparation de l'air comprimé :**  
Débranchez l'outil de l'alimentation en air comprimé quand vous ne l'utilisez pas.
10. **Maintenance :**  
pour assurer votre sécurité, faites exécuter le service et la maintenance périodiquement par un technicien agréé.

## SÉCURITÉ PERSONNELLE



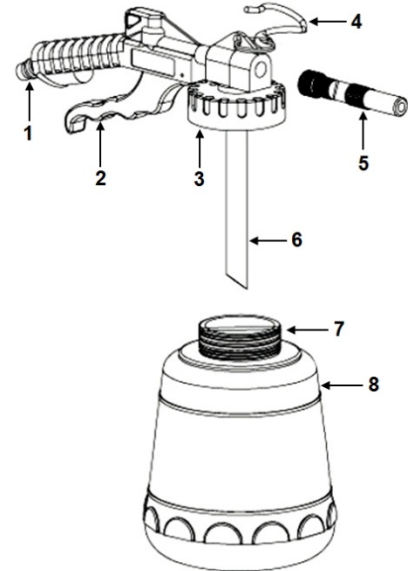
1. **Habillez-vous correctement :**  
portez toujours une protection des yeux (protection complète du visage), un masque à poussière, une protection auditive, des gants de protection et des souliers antidérapants quand vous utilisez ce pistolet pulvérisateur.
2. **Restez vigilant :**  
observez ce que vous faites et utilisez votre bon sens. Renoncez à utiliser l'appareil quand vous êtes fatigué. Renoncez à utiliser l'appareil quand vous êtes sous l'influence d'alcool ou de drogues. Lisez la notice d'emballage de vos médicaments afin de vérifier si votre capacité de discernement ou vos réflexes sont diminuées durant la prise des médicaments. Renoncez à l'utilisation en cas de doute.

## DÉBALLAGE

Assurez-vous lors du déballage que les pièces suivantes sont comprises : pistolet pulvérisateur avec un récipient en polyéthylène et une buse réglable. Veuillez contacter votre revendeur lorsque les composants sont endommagés ou manquants.

## COMPOSANTS

- 1 Entrée d'air comprimé
- 2 Gâchette
- 3 Filetage intérieur pour filetage mâle sur le récipient
- 4 Crochet
- 5 Tuyère
- 6 Conduite d'aspiration
- 7 Filetage mâle
- 8 Récipient



## ALIMENTATION EN AIR COMPRIMÉ

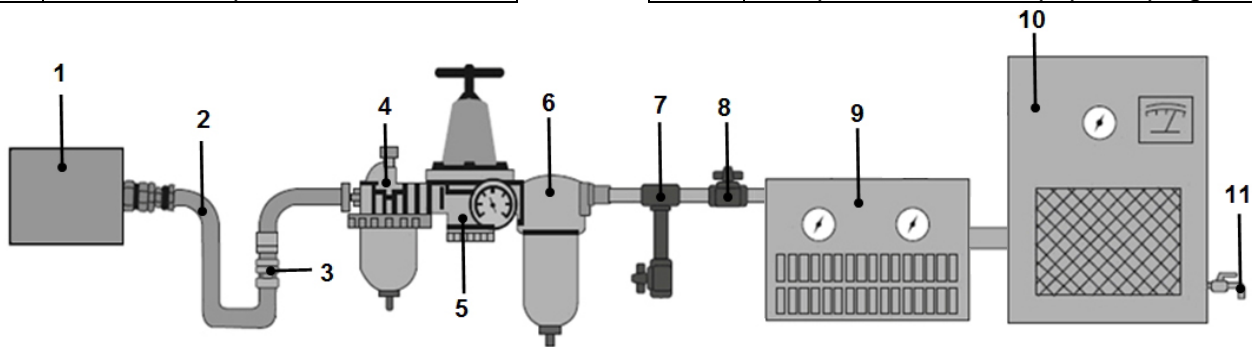
L'air frais et la pression correcte dans le système d'air comprimé sont indispensables pour l'alimentation de cet outil. La pression de l'air recommandée pour cet outil est 8,2 bar (120 psi). Le chapitre Données techniques contient les valeurs comme la pression de travail et d'autres données encore. Une augmentation de la pression est indispensable quand la longueur du tuyau pneumatique ou d'autres circonstances provoquent une diminution de la pression de l'outil. La pression doit éventuellement augmentée de 9,6 à 130 bars afin de garantir une pression de 8,2 à 120 bars sur l'outil. Purgez l'eau de condensation du système d'air comprimé avant chaque utilisation. Utilisez un régulateur de pression avec manomètre si la pression dans le système d'air comprimé est trop élevée.

## SYSTÈME PNEUMATIQUE RECOMMANDÉ

Nous conseillons vivement d'installer un filtre intégré avec régulateur comme nous l'avons montré dans l'illustration suivante. Ces articles ne sont pas fournis avec le produit, mais ils sont disponibles chez BGS technic.

N°	Désignation
1	Outil pneumatique
2	Tuyau pneumatique
3	Raccord rapide
4	Graisseur
5	Réducteur de pression

N°	Désignation
6	Unité de purge/filtrage
7	Soupape de surpression
8	Vanne d'arrêt
9	Sécheur/Unité de filtrage
10	Compresseur / 11 Soupape de purge



## RACCORD RAPIDE à L'AIR COMPRIMÉ

Vous pouvez fixer votre tuyau pneumatique directement à l'extrémité de la poignée du pistolet pulvérisateur. Nous conseillons cependant d'utiliser plutôt un connecteur pneumatique (n'est pas fourni) dans la poignée du pistolet pulvérisateur. Pour le faire, installez un raccord rapide pneumatique à l'extrémité de votre tuyau pneumatique. Suivez les instructions du fabricant du raccord. Installez un connecteur pneumatique (n'est pas fourni) dans le filetage 1/4"-18 NPT dans la poignée du pistolet pulvérisateur. Maintenant, vous pouvez raccorder le pistolet pulvérisateur facilement à votre installation à air comprimé et le retirer tout aussi facilement. Le raccord rapide pneumatique et le connecteur pneumatique sont disponibles chez BGS technic.

## MATIÈRE DE SABLAGE

Nous conseillons l'achat de bicarbonate de soude. Un produit de sablage normal peut boucher votre pistolet pulvérisateur ou endommager la buse. N'utilisez pas de sable pour produit de sablage.

**PRUDENCE :** Durant l'opération, ce pistolet de sablage émet un jet de soude sous haute pression. Ce jet peut provoquer des dommages personnels ou matériels s'il n'est pas contrôlé correctement. Opérez ce pistolet pulvérisateur prudemment. Ne dirigez jamais le pistolet pulvérisateur vers une personne ou un animal.

## FONCTIONNEMENT

- Remplissez le récipient de polyéthylène de 1 L de bicarbonate de soude. Essayez la surface d'étanchéité du récipient afin d'éviter des dommages du joint de l'assemblage du pistolet.
- Placez l'assemblage du pistolet sur le récipient et tournez-le dans le sens des aiguilles de la montre pour réaliser une bonne étanchéité.
- Raccordez le tuyau pneumatique à l'assemblage du pistolet.  
Réglez le régulateur d'air comprimé à une valeur comprise entre 6,3 bar (90 psi) et 8,2 bar (120 psi).  
Évitez d'utiliser cet outil avec une pression plus élevée, vous risqueriez d'endommager l'outil.
- Dirigez le pistolet pulvérisateur vers la pièce et actionnez la gâchette.  
Relâchez la gâchette pour arrêter le travail.
- Vous pouvez régler le débit en tournant la bague de réglage cannelée de la buse. Le débit est réduit quand vous tournez la bague dans le sens des aiguilles de la montre, il augmente quand vous la tournez dans l'autre sens.
- Séparez le pistolet pulvérisateur de la source d'air comprimé quand vous avez terminé le travail.  
Poussez la gâchette de l'outil pour que la totalité de l'air contenu dans l'outil soit éjectée.

**AVERTISSEMENT** : Portez toujours une protection des yeux, une protection complète du visage et un masque à poussière selon ANSI quand vous utilisez ce pistolet pulvérisateur. Une protection auditive, des gants et d'autres vêtements de protection sont absolument conseillés.

**PRUDENCE** : Le produit de sablage éjecté par ce pistolet pulvérisateur touche la surface de votre pièce ainsi que toutes les autres surfaces à proximité. Ne travaillez pas sur ou à proximité des surfaces qui risquent de s'endommager par la pulvérisation de la soude.

**REMARQUE** : Lors de l'emploi, jusqu'à 1 litre de soude est éjecté de ce pistolet pulvérisateur. Utilisez l'appareil exclusivement dans des zones où le produit de sablage éjecté puisse facilement être nettoyé et éliminé dans les règles de l'art.

**PRUDENCE** : Testez le façonnage d'une pièce sur des restes de matériel avant de commencer le sablage de la pièce même. Il s'agit d'un pistolet pulvérisateur puissant qui pourrait endommager votre pièce s'il n'est pas utilisé correctement.

### **MAINTENANCE**

Séparez le tuyau pneumatique du pistolet pulvérisateur avant de procéder à des réglages ou réparations du pistolet pulvérisateur.

### **RÉSOLUTION DE PROBLÈMES**

#### **Le pistolet pulvérisateur est bouché durant l'emploi :**

1. Enlevez le récipient et vérifiez si le produit de sablage est sec et ne colle plus. Remplacez le produit de sablage si c'est le cas. Contrôlez l'état de votre unité de filtre afin de vous assurer que le filtre est propre et capte l'eau de condensation.
2. Contrôlez si la buse de sablage est bouchée. Retirez la buse de l'assemblage du pistolet, en la dévissant dans le sens inverse des aiguilles de la montre. Il doit être possible de souffler de l'air à travers la buse par la bouche. Si ce n'est pas le cas, identifiez et éliminez l'obstruction.

#### **Impossible de diriger le jet, ou le jet est difficile à régler :**

1. vérifiez si la buse est bouchée et éliminez l'obstruction.
2. Assurez-vous d'utiliser un produit de sablage propre et filtré.  
Un produit de sablage de mauvaise qualité est difficile à contrôler.
3. La buse de sablage est une pièce d'usure, et l'usure après une certaine durée n'est pas un défaut.

#### **Conservation du pistolet pulvérisateur quand il n'est pas utilisé :**

1. assurez-vous que le pistolet soit sec et propre. Videz le récipient de produit de sablage.  
Un léger film d'huile sur les surfaces métalliques et composants mobiles prévient la rouille.
2. Conservez votre pistolet pulvérisateur en un lieu à l'abri d'une atmosphère corrosive, de l'eau (l'humidité) ou des dommages non intentionnés.
3. Conservez votre pistolet de pulvérisation en un lieu hors de la portée des enfants et des personnes non autorisées.

# Pistola de chorro de soda de aire comprimido, 1L



## DATOS TÉCNICOS

Material: Polietileno (PE)  
Volumen recipiente: 1000 ml  
Presión de trabajo: 6.3-8.2 bar (90-120 psi)  
Consumo de aire: 57 l/min  
Conexión de aire comprimido: 1/4"  
Diámetro de la manguera: mín.10 mm (3/8")  
Peso: 700 g

## ¡ATENCIÓN!

Lea, comprenda y siga todas las instrucciones y advertencias antes de poner en funcionamiento esta herramienta neumática. Su incumplimiento puede tener como consecuencia lesiones, daños materiales y la pérdida de la validez de la garantía. Cuando se utilizan herramientas, siempre se deben tomar precauciones básicas de seguridad para reducir el riesgo de lesiones personales y daños materiales.

## INFORMACIÓN GENERAL DE SEGURIDAD

- 1. Precaución:**  
Asegure un entorno de trabajo seguro. Mantenga el área de trabajo bien iluminada. Asegúrese de que el área de trabajo ofrezca suficiente espacio. Mantenga el área de trabajo siempre libre de obstáculos, grasa, aceite y otros cuerpos extraños. No utilice el dispositivo cerca de productos químicos, polvos y vapores inflamables.
- 2. Zona de trabajo:**  
No utilice este dispositivo en lugares húmedos o mojados.
- 3. Mantenga a los niños alejados:**  
Mantenga a los niños lejos del área de trabajo. Los niños no pueden estar nunca en el área de trabajo. No permita que los niños jueguen con esta herramienta o su embalaje. Mantenga el dispositivo fuera del alcance de los niños.
- 4. Almacenamiento:**  
Cuando no se utilice la herramienta de aire comprimido, debe mantenerse en un lugar seco y fuera del alcance de los niños.
- 5. Utilice la herramienta adecuada:**  
No intente utilizar una herramienta pequeña para realizar el trabajo de una herramienta industrial más grande. Existen ciertas aplicaciones para las que se ha desarrollado esta herramienta. No modifique esta herramienta ni la utilice para ningún fin para el que no esté prevista.
- 6. Cuidado de la herramienta:**  
Mantenga el producto bien cuidado y limpio para lograr un rendimiento mejor y más seguro. Siga las instrucciones para limpiar y cambiar los accesorios. Compruebe periódicamente las mangueras de aire comprimido y las conexiones. En caso de daños, debe ser reparado por un técnico cualificado. El mango y la palanca de activación deben estar siempre limpios, secos y libres de aceite y grasa.
- 7. Compruebe si hay piezas dañadas:**  
Antes de utilizar esta herramienta, se deben inspeccionar cuidadosamente todas las piezas para asegurarse de que funcionan correctamente y cumplen la función prevista. Compruebe que todas las piezas móviles están alineadas y bien apretadas. Sustituya las piezas defectuosas y elimine cualquier otra condición que pueda afectar el funcionamiento correcto. Todas las piezas defectuosas deben ser reparadas correctamente o sustituidas por un técnico cualificado. No utilice la herramienta cuando el mecanismo de activación no funcione correctamente.

## INFORMACIÓN GENERAL DE SEGURIDAD

8. **Piezas de repuesto y accesorios:**  
Utilice únicamente piezas de repuesto idénticas para el servicio técnico. El uso de otras piezas anulará la garantía. Utilice únicamente accesorios destinados para esta herramienta.
9. **Desconectar el aire comprimido:**  
Desconecte la herramienta del suministro de aire comprimido cuando no la utilice.
10. **Mantenimiento:**  
Para su seguridad, el servicio y el mantenimiento deben ser realizados regularmente por un técnico cualificado.

### SEGURIDAD PERSONAL



1. **Póngase ropa adecuada:**  
Use siempre protección para los ojos (protección facial completa), una máscara antipolvo, protección para los oídos, guantes de protección y zapatos antideslizantes cuando utilice esta pistola rociadora.
2. **Manténgase atento:**  
Observe lo que está haciendo y utilice su sentido común. No utilice el dispositivo cuando esté cansado. No utilice el dispositivo si se encuentra bajo los efectos del alcohol o las drogas. Lea el prospecto de su medicamento para saber si su capacidad o sus reflejos se ven afectados mientras lo toma. . En caso de duda, no utilice el dispositivo.

### DESEMBALAR

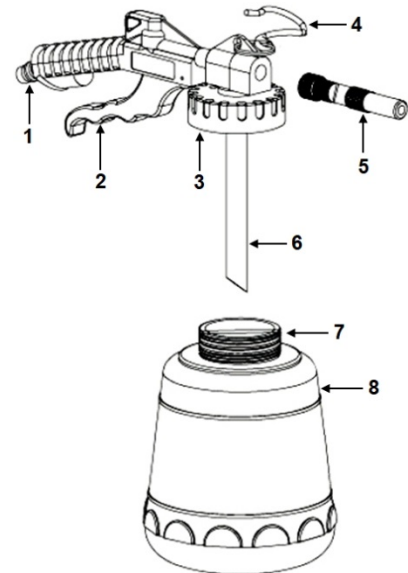
Al desembalar, asegúrese de que se incluyan las siguientes piezas:

Pistola rociadora con recipiente de polietileno y boquilla regulable.

En caso de que haya piezas dañadas o que falten, póngase en contacto con su distribuidor.

### PIEZAS DE LA HERRAMIENTA

- 1 Entrada de aire comprimido
- 2 Mecanismo de activación
- 3 Rosca interior para rosca exterior en el recipiente
- 4 Gancho
- 5 Boquilla
- 6 Línea de succión
- 7 Rosca exterior
- 8 Recipiente



### SUMINISTRO DE AIRE COMPRIMIDO

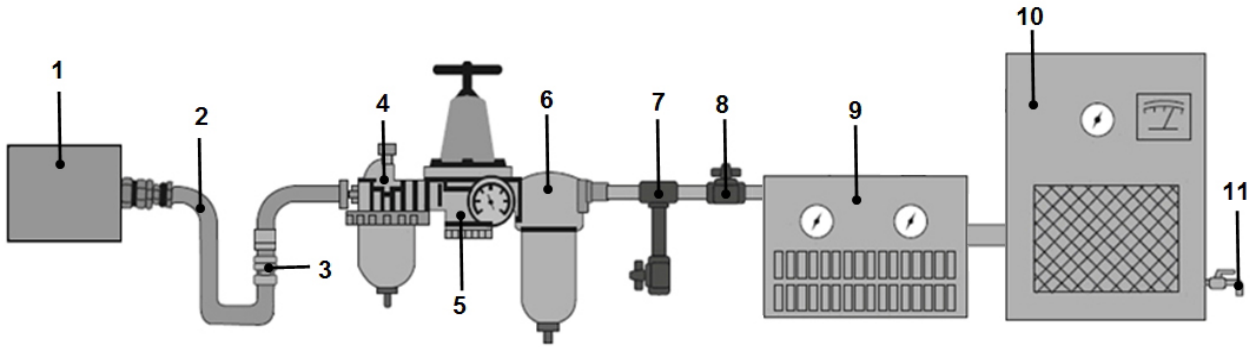
El aire limpio y la presión correcta en el sistema de aire comprimido son esenciales para el suministro de esta herramienta. La presión máxima para esta herramienta es de 8,2 bar (120 psi). En el apartado Datos técnicos encontrará valores como la presión de trabajo y otros datos. Es necesario aumentar la presión si la longitud de manguera de aire comprimido u otras circunstancias provocan una reducción de la presión en la herramienta. Por lo tanto, por ejemplo, se debe aumentar la presión a 9,6 bar (130 psi) para garantizar una presión de 8,2 bar (120 psi) en la herramienta. Vacíe completamente el agua del sistema de aire comprimido antes de cada uso. Utilice un regulador de presión con un manómetro si la presión en el sistema de aire comprimido es demasiado alta.

## SISTEMA DE AIRE COMPRIMIDO RECOMENDADO

Recomendamos encarecidamente que instale un filtro en línea con regulador como se muestra en la siguiente figura. Estos artículos no están incluidos en el volumen de suministro de su producto, pero están disponibles a través de BGS technic.

N.º	Denominación
1	Herramienta neumática
2	Manguera de aire
3	Acoplamiento rápido
4	Engrasador
5	Reductor de presión

N.º	Denominación
6	Unidad para desaguar/filtrar
7	Válvula de drenaje de aire comprimido
8	Válvula de cierre
9	Secadora/unidad de filtrado
10	Compresor / 11 Válvula de drenaje



## ENCHUFE RÁPIDO DE MANGUERA

Puede fijar la manguera de aire comprimido directamente en el extremo del mango de la pistola rociadora. Sin embargo, recomendamos utilizar una boquilla de aire comprimido (no incluida en el volumen de suministro) en el mango de la pistola rociadora. Para ello, instale un enchufe rápido de manguera de aire comprimido en el extremo de la manguera de aire. Siga las instrucciones del fabricante del enchufe. Instale una boquilla de aire comprimido (no suministrada) en la rosca de 1/4"-18 NPT en el mango de la pistola rociadora. Ahora puede acoplar cómodamente la pistola rociadora a su aire comprimido y extraerla. Los enchufes rápidos de manguera y las boquillas de aire comprimido están disponibles en BGS technic.

## MATERIAL ABRASIVO

Recomendamos la compra de soda. Los materiales abrasivos comunes pueden obstruir su pistola rociadora o dañar la boquilla. No utilice arena como material abrasivo.

**PRECAUCIÓN:** Durante el funcionamiento, esta pistola rociadora expulsa un chorro de soda de alta presión. Si esto no se controla correctamente, puede provocar lesiones personales o daños materiales. Tenga cuidado al utilizar esta pistola rociadora. No apunte nunca la pistola a una persona o a un animal.

## FUNCIONAMIENTO

1. Llene el recipiente de polietileno con hasta 1 litro de soda. Limpie la superficie de sellado del recipiente para evitar que se dañe el sellado del conjunto de la pistola.
2. Coloque el conjunto de la pistola sobre el recipiente y gírelo en el sentido de las agujas del reloj para lograr un buen sellado.
3. Conecte la manguera de aire comprimido al conjunto de la pistola.  
Ajuste el regulador de presión de aire a un valor entre 6,3 (90 psi) y 8,2 bar (120 psi).  
No utilice esta herramienta a una presión más alta, ya que de lo contrario la herramienta podría resultar dañada.
4. Para utilizarla, apunte la pistola rociadora hacia la pieza de trabajo y accione el gatillo.  
Suelte el gatillo para finalizar el trabajo.
5. Puede ajustar el caudal girando el anillo moleteado de ajuste de la boquilla. Girando en el sentido de las agujas del reloj se reduce el caudal, girando en el sentido contrario se aumenta el caudal.
6. Cuando haya terminado con el trabajo, desconecte la pistola rociadora de la fuente de aire comprimido. Presione el gatillo de la herramienta para asegurarse de que se ha expulsado todo el aire de la herramienta.

**ADVERTENCIA:** Cuando utilice esta pistola rociadora, use siempre protección para los ojos homologada por ANSI, protección facial completa y una máscara antipolvo. Se recomienda encarecidamente el uso de protectores auditivos, guantes y otra ropa protectora.

**PRECAUCIÓN:** El material abrasivo expulsado de esta pistola rociadora chorrea sobre la superficie de la pieza de trabajo, así como sobre todas las superficies cercanas. No trabaje sobre o cerca de superficies que puedan dañarse al rociar soda.

**NOTA:** Durante el uso, se expulsa hasta 1 litro de soda de esta pistola rociadora. Utilice el dispositivo únicamente en un lugar donde el material abrasivo expulsado pueda limpiarse fácilmente y eliminarse de forma adecuada.

**PRECAUCIÓN:** Pruebe el tratamiento de una pieza de trabajo con material residual antes de chorrear la pieza. Esta es una pistola rociadora muy potente que puede dañar su pieza de trabajo si no se utiliza correctamente.

### **MANTENIMIENTO**

Desconecte la manguera de aire comprimido de la pistola rociadora antes de realizar ajustes o reparaciones.

### **SOLUCIÓN DE PROBLEMAS**

#### **Pistola rociadora atascada durante el funcionamiento:**

1. Retire el recipiente y compruebe que el material abrasivo esté seco y no esté pegajoso. De lo contrario, sustituya el material abrasivo. Compruebe el estado de su unidad de filtrado para asegurarse de que el filtro está limpio y recoge la condensación.
2. Compruebe si la boquilla de chorreado está obstruida. Desmóntela del conjunto de la pistola desenroscando la boquilla en sentido contrario a las agujas del reloj. Usted debe ser capaz de soplar aire a través de la boquilla con la boca. Si no es así, determine y elimine la obstrucción.

#### **El chorro rociador no puede ser enfocado o es difícil de ajustar:**

1. Compruebe si la boquilla está obstruida y elimine la obstrucción.
2. Asegúrese de usar material abrasivo limpio y filtrado.  
El material abrasivo con una mala calidad es difícil de controlar.
3. La boquilla de chorreado es una pieza de desgaste, el desgaste después de un uso prolongado no es un defecto.

#### **Guardar la pistola rociadora cuando no la utilice:**

1. Asegúrese de que la pistola esté limpia y seca. Vacíe el recipiente de material abrasivo. Una ligera película de aceite en las superficies metálicas y en las piezas móviles evita la oxidación.
2. Guarde su pistola en un lugar donde no esté expuesta a atmósferas corrosivas, agua (humedad) o daños accidentales.
3. Guarde su pistola en un lugar protegido de niños y personas no autorizadas.





**EU-KONFORMITÄTSERKLÄRUNG  
EC DECLARATION OF CONFORMITY  
DÉCLARATION „CE“ DE CONFORMITE  
DECLARATION DE CONFORMIDAD UE**

Wir erklären in alleiniger Verantwortung, dass die Bauart des Produktes:  
We declare that the following designated product:  
Nous déclarons sous propre responsabilité que ce produit:  
Declaramos bajo nuestra sola responsabilidad que este producto:

**Druckluft-Sodastrahlpistole (BGS Art.: 6655)  
Pneumatic Soda Spray Gun  
Pistolet de sablage à la soude  
Pistola de limpieza bicarbonato de sodio**

folgenden einschlägigen Bestimmungen entspricht:  
complies with the requirements of the:  
est en conformité avec les réglementations ci-dessous:  
esta conforme a las normas:

**Machinery Directive 2006/42/EC**

Angewandte Normen:

Identification of regulations/standards:

Norme appliquée:

Normas aplicadas:

EN ISO 12100:2010

EN ISO 11148-10:2011

Certificate No.: LICO18-12-18 / WH-507E1

Test Report No.: SDLYI2018-12-18

Wermelskirchen, den 23.07.2019

ppa.

Frank Schottke, Prokurist

**BGS technic KG, Bandwinkerstrasse 3, D-42929 Wermelskirchen**