

## KFZ Spannungs- und Stromprüfer | 1 - 48 V



### ACHTUNG

Lesen Sie die Bedienungsanleitung und die enthaltenen Sicherheitshinweise aufmerksam durch, bevor Sie das Produkt verwenden. Benutzen Sie das Produkt korrekt, mit Vorsicht und nur dem Verwendungszweck entsprechend. Nichtbeachtung der Sicherheitshinweise kann zu Schäden, Verletzungen und Erlöschen der Gewährleistung führen. Bewahren Sie diese Anleitungen für späteres Nachlesen an einem sicheren und trockenen Ort auf. Legen Sie die Bedienungsanleitung bei, wenn Sie das Produkt an Dritte weitergeben.

### VERWENDUNGSZWECK

Dieses Messgerät ist schnell, präzise und sicher in der Anwendung, es dient zur Messung von Strom direkt am Sicherungssockel und zur Messung von Spannungen. Das Gerät verfügt über ein großes LCD-Display, mini / ATO Sicherungsadapter und ist somit ideal für die Diagnose an elektrischen Schaltungen im KFZ-Bereich.

### SPEZIFIKATION

Strommessung: max. 30 Ampere bei 48 Volt Gleichspannung für 10 Sekunden, Genauigkeit:  $\pm 1\%$

Spannungsmessung: 1 - 48 V Gleichspannung, Genauigkeit:  $\pm 1\%$

Polaritätsanzeige: Bei falscher Polarität zeigt das Display "ERR".

Durchgangsprüfung: LCD-Anzeige zeigt "ERR" wenn Widerstand kleiner als 1 KOhm

Arbeitstemperatur: 0°C bis 50°C (32°F bis 122°F)

Lagertemperatur: -20°C bis 60°C (-4°F bis 140°F)

Feuchtigkeit: <70% RH (bei Verwendung); <80% RH (bei Lagerung)

Maximale Höhe: 2000 m (7000 ft)

Spannungsversorgung: 1x 9V Block-Batterie

## SICHERHEITSHINWEISE

- Halten Sie Kinder und andere unbefugte Personen vom Arbeitsbereich fern.
- Lassen Sie Kinder nicht mit dem Produkt oder dessen Verpackung spielen
- Verwenden Sie das Produkt nicht, wenn Teile fehlen oder beschädigt sind.
- Verwenden Sie das Produkt nur für den vorgesehenen Zweck.
- Vorsicht bei Arbeiten am laufenden Motor. Lose Kleidung, Werkzeuge und andere Gegenstände können von drehenden Teilen erfasst werden und schwere Verletzungen verursachen.
- Vorsicht bei Arbeiten an heißen Motoren, es besteht Verbrennungsgefahr!
- Entfernen Sie vor der Reparatur den Zündschlüssel, so verhindern Sie ein versehentliches Starten des Motors und einen dadurch entstehende Verletzungen.
- Bewahren Sie das Produkt an einem sicheren, trockenen und für Kinder nicht erreichbaren Ort auf.
- Zerlegen Sie den Tester nicht und nehmen Sie keine Änderungen daran vor.
- Verwenden Sie den Tester nicht, wenn dieser feucht ist (Kondensat).
- Benutzen Sie den Tester nicht in einer feuchten Umgebung.
- Verwenden Sie den Tester nur für den KFZ-Bereich, für andere Bereiche ist der Tester nicht konzipiert. Benutzen Sie den Tester niemals in der elektrischen Hausinstallation oder in anderen Bereichen mit mehr als 48 Volt.
- Verwenden Sie den Tester nicht für Zwecke für den er nicht konzipiert ist.
- Ziehen Sie nicht am Kabel zum Trennen der Krokodilklemmen oder des Sicherungsadapters.
- Verwenden Sie den Tester nicht, wenn dieser beschädigt ist.
- Diese Sicherheitshinweise können nicht auf alle möglicherweise auftretenden Bedingungen und Situationen eingehen. Der Betreiber muss immer Vorsicht walten lassen, besonders bei ungewöhnlichen Bedingungen oder Situationen. Gehen Sie immer mit gesundem Menschenverstand und der nötigen Vorsicht an die Arbeit.

## UMWELTSCHUTZ

Recyceln Sie unerwünschte Stoffe, anstatt sie als Abfall zu entsorgen. Alle Werkzeuge, Zubehörteile und Verpackungen sind zu sortieren, einer Wertstoffsammelstelle zuzuführen und umweltgerecht zu entsorgen.



## ENTSORGUNG

Entsorgen Sie Akkus und Batterien nicht im Hausmüll. Akkus und Batterien sollten auf verantwortungsvolle Weise entsorgt werden. Geben Sie Akkus und Batterien an einer geeigneten Sammelstelle ab. Entsorgen Sie dieses Produkt am Ende seiner Lebensdauer gemäß der EU-Richtlinie über Elektro- und Elektronikaltgeräte. Erkundigen Sie sich bei Ihrer örtlichen Abfallbehörde über Recyclingmaßnahmen oder geben Sie das Produkt zur Entsorgung an die BGS technic KG oder einen Elektrofachhändler.

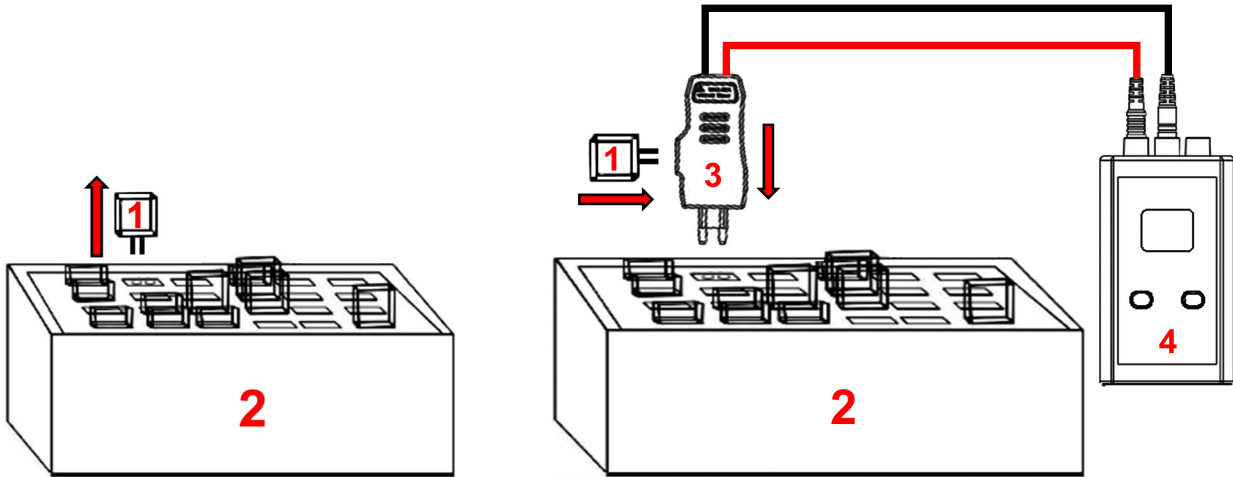


## VERWENDUNG

Nach längeren Messungen kann die Sicherung heiß sein. Bitte lassen Sie diese vor Entfernen abkühlen. Stecken Sie immer die zuvor gezogene Sicherung oder eine mit gleichem Wert in den Sicherungsadapter. So stellen Sie sicher, dass die Schaltung im Fahrzeug korrekt abgesichert ist. Die Strommessung kann nur in Verbindung mit dem Sicherungsadapter durchgeführt werden. Messen Sie keine Ströme größer als 30 Ampere oder Spannungen größer als 48 Volt. Lassen Sie das Messgerät für min. 10 Sekunden abkühlen, nach Messungen an der maximalen Messgrenze von 30 Ampere oder 48 Volt

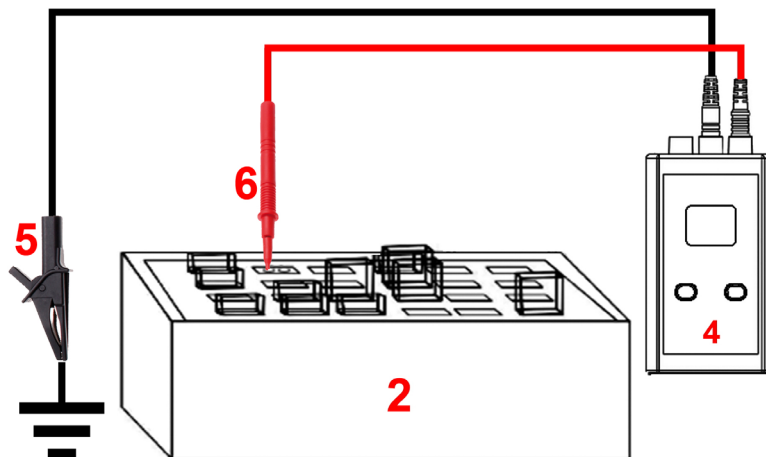
## GLEICHSTROM-MESSUNG

1. Schalten Sie die Zündung am Fahrzeug aus. Schließen Sie das Messgerät wie abgebildet an.
2. Entfernen Sie die Sicherung (1), des zu messenden Stromkreises, aus dem Sicherungskasten (2) und setzen Sie diese Sicherung (1) in den Sicherungsadapter (3) ein.
3. Stecken Sie den Sicherungsadapter (3) in den Sicherungssockel des zu messenden Stromkreises. Das Fahrzeug kann nun, wenn nötig gestartet werden.  
Hinweis: Eine Strommessung kann ausschließlich mit dem Sicherungsadapter erfolgen.
4. Drücken Sie die Taste "POWER", um das Messgerät (4) einzuschalten.
5. Drücken Sie die Taste "MODE", um in den Messmodus „Strommessung“ zu wechseln. Der Buchstabe "A" erscheint auf der LCD-Anzeige.
6. Der gemessene Wert kann auf dem Display abgelesen werden.



## GLEICHSPANNUNGS-MESSUNG


1. Schalten Sie die Zündung am Fahrzeug aus.
2. Verbinden Sie das rote Messkabel mit dem Tester und mit der Prüfspitze (6).
3. Verbinden Sie das schwarze Messkabel mit dem Tester und der Krokodilklemme.
4. Klemmen Sie die Krokodilklemme an einen geeigneten Massepunkt (Massekabel, Schraube, etc.).
5. Drücken Sie die Taste "POWER", um das Messgerät (4) einzuschalten.
6. Drücken Sie die Taste "MODE", um in den Messmodus „Spannungsmessung“ zu wechseln. Der Buchstabe "V" erscheint auf der LCD-Anzeige.
7. Die Messung mit der Prüfspitze (6) kann nun beginnen.  
Im Beispiel ist eine Spannungsmessung am Sicherungssockel zu sehen.
8. Liegt während der Messung eine Spannung kleiner 1 Volt an, wird keine Spannung angezeigt.
9. Stimmt bei der Messung die Polarität nicht, zeigt das Display "ERR" an und der Summer ertönt. Wechseln Sie die Anschlüsse der Prüfkabel und nehmen die Messung erneut vor.

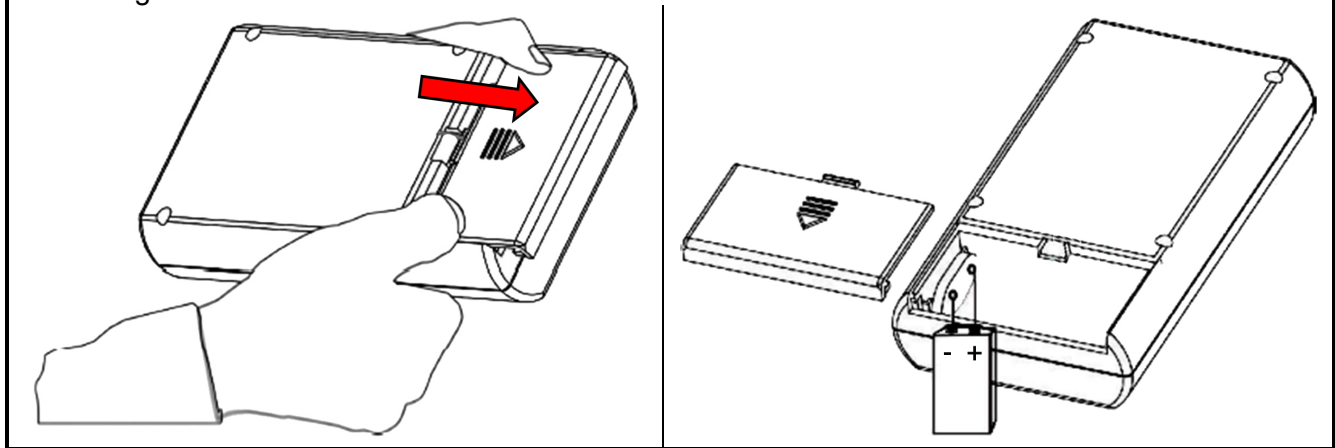


## DURCHGANGSMESSUNG

1. Schalten Sie die Zündung am Fahrzeug aus.
2. Verbinden Sie das rote Messkabel mit dem Tester und mit der roten Krokodilklemme.
3. Verbinden Sie das schwarze Messkabel mit dem Tester und der schwarzen Krokodilklemme.
4. Drücken Sie die Taste "POWER", um das Gerät einzuschalten.
5. Drücken Sie die Taste "MODE", um in den Messmodus „Durchgangsmessung“ zu wechseln.
6. Die Messung mit den Krokodilklemmen kann nun beginnen, klemmen Sie dazu die elektrischen Anschlüsse des zu messenden Bauteils an die 2 Krokodilklemmen.
7. Ist der gemessene Widerstand kleiner als 1 KOhm, wird "ERR" angezeigt und der Summer ertönt. Dies deutet darauf hin, dass das Bauteil Durchgang hat.

## BATTERIE ERSETZEN

Erscheint auf dem LCD-Display das Batterie-Symbol , deutet dies auf eine verbrauchte Batterie hin, die ersetzt werden muss. Entfernen Sie alle Messkabel, bevor Sie die Batterie austauschen oder das Batteriefach öffnen. Achten Sie beim Anschließen der Batterie auf richtige Polarität. Bitte verwenden Sie eine neue 9V Batterie und nehmen Sie den Batteriewechsel vor, wie in den Abbildungen zu sehen.



## LADEZUSTAND FAHRZEUGBATTERIE

Ladezustand als Maß für das spezifische Gewicht der Säure und die Leerlaufspannung

Prozent Ladung	Spezifische Gewicht	Leerlaufspannung					
		Zelle	6 Volt	12 Volt	24 Volt	36 Volt	48 Volt
100	1,265	2,110	6,33	12,66	25,32	37,98	50,64
90	1,246	2,091	6,27	12,55	25,09	37,64	50,18
80	1,227	2,072	6,22	12,43	24,86	37,30	49,73
70	1,207	2,052	6,16	12,31	24,62	36,94	49,25
60	1,187	2,032	6,10	12,19	24,38	36,58	48,77
50	1,165	2,010	6,03	12,06	24,12	36,18	48,24
40	1,142	1,987	5,96	11,92	23,84	35,77	47,69
30	1,119	1,964	5,89	11,78	23,57	35,35	47,14
20	1,096	1,941	5,82	11,65	23,29	34,94	46,58
10	1,072	1,917	5,75	11,50	23,00	34,51	46,01

## Car Voltage and Current Tester | 1 - 48 V



### ATTENTION

Read the operating instructions and all safety instructions contained therein carefully before using the product. Use the product correctly, with care and only according to the intended purpose. Non-compliance of the safety instructions may lead to damage, personal injury and to termination of the warranty. Keep these instructions in a safe and dry location for future reference. Enclose the operating instructions when handing over the product to third parties.

### INTENDED USE

This meter is fast, accurate and safe to use and is used to measure current directly to the fuse socket and voltage measurement. The unit features a large LCD display and mini / ATO fuse probe, making it ideal for the diagnosis of electrical circuits in the automotive sector.

### SPECIFICATIONS

Current measurement: max. 30 Ampere at 48 VDC for 10 seconds, Accuracy:  $\pm 1\%$

Voltage measurement: 1 - 48 VDC, Accuracy:  $\pm 1\%$

Wrong polarity: When user reversely connects the polarity, the display show "ERR".

Continuity test: LCD display shows "ERR" if the measured resistance is less than 1 kohm.

Working temperature: 0°C to 50°C (32°F to 122°F)

Storage temperature: -20°C to 60°C (-4°F to 140°F)

Moisture: <70% RH (working); <80% RH (storage)

Maximum height: 2000 m (7000 ft)

Power: 1x 9V battery

## SAFETY INFORMATIONS

- Keep children and other persons away from the working area.
- Do not allow children to play with this product or its packaging.
- Do not use the product if parts are missing or damaged.
- Use the tool for the intended purpose only.
- Be careful when working on running engines. Loose clothing, tools and other objects can be caught by rotating parts and cause serious injury.
- Be careful when working on hot engines because of the risk of burn injuries!.
- If you remove the ignition key before repairing, you can prevent the engine from being started accidentally and resulting in serious injury.
- Keep the product in a safe, dry place out of the reach of children.
- Do not disassemble or modify the tester.
- Do not use the tester if it is damp (condensation).
- Do not use the tester in a damp environment.
- Only use the tester for the automotive sector, the tester is not designed for other areas. Never use the tester in domestic electrical installations or in other areas with more than 48 volts.
- Do not use the tester for purposes for which it was not designed.
- Do not pull on the cable to disconnect the alligator clips or the fuse adapter.
- Do not use the tester if it is damaged.
- These safety instructions cannot address all conditions and situations that may arise. The operator must always exercise caution, especially in unusual conditions or situations. Always use common sense and caution when you work.

## ENVIRONMENTAL PROTECTION

Recycle unwanted materials instead of disposing of them as waste. All tools, accessories and packaging should be sorted, taken to a recycling centre and disposed of in a manner which is compatible with the environment.



## DISPOSAL

Do not dispose battery in household waste. Batteries should be disposed of in a responsible manner, they must be disposed at appropriate collection point. Dispose of this product at the end of its working life in compliance with the EU Directive on Waste Electrical and Electronic Equipment. Contact your local solid waste authority for recycling information or give the product for disposal to BGS technic KG or to an electrical appliances retailer.

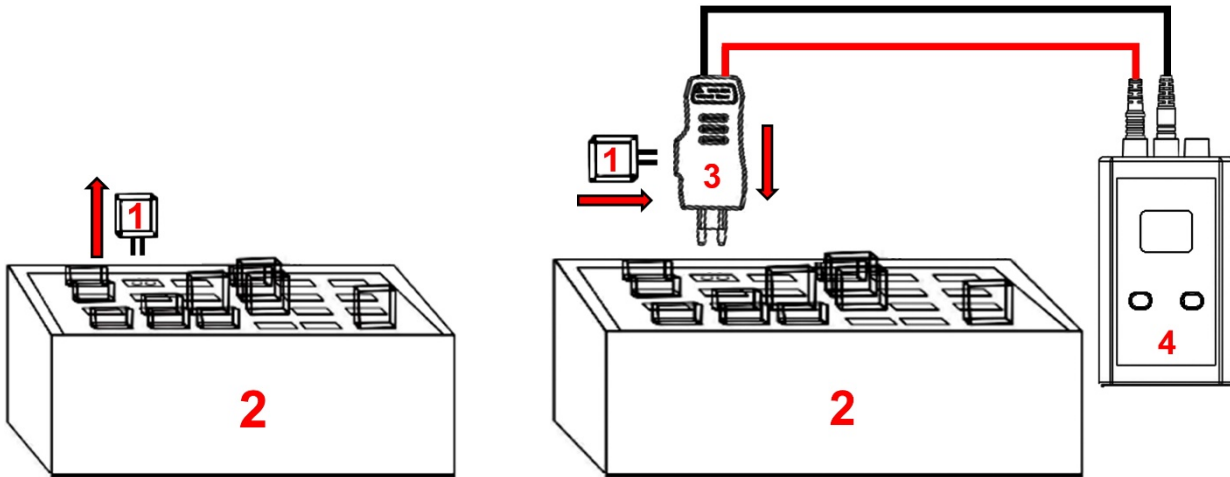


## USE

The fuse can be hot after longer measurements. Please let it cool down before removing it. Always insert the previously pulled fuse or one of the same value into the fuse adapter. This ensures that the circuit in the vehicle is correctly fused. The current measurement can only be carried out in conjunction with the fuse adapter. Do not measure currents greater than 30 amps or voltages greater than 48 volts. Let the measuring device cool down for at least 10 seconds after taking measurements at the maximum measuring limit of 30 amperes or 48 volts.

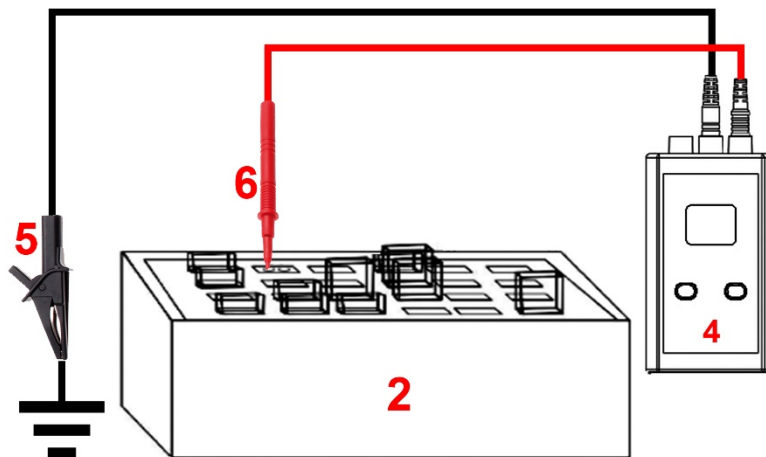
## DC CURRENT MEASUREMENT

1. Switch off the ignition of the vehicle. Connect the meter as shown.
2. Remove the fuse (1) of the circuit to be measured from the fuse box (2) and insert this fuse (1) into the fuse adapter (3).
3. Plug the fuse adapter (3) into the fuse base of the circuit to be measured. The vehicle can now be started if necessary. Note: A current measurement can only be made with the fuse adapter.
4. Press the "POWER" button to switch on the measuring device (4).
5. Press the "MODE" button to switch to the "Current measurement" measuring mode.
6. The letter "A" will appear on the LCD.
7. The measured value can be read on the display.



## DC VOLTAGE MEASUREMENT


1. Switch off the ignition of the vehicle.
2. Connect the red measuring cable to the tester and to the test probe (6).
3. Connect the black measuring cable to the tester and the alligator clip.
4. Clamp the alligator clip to a suitable ground point (ground cable, screw, etc.).
5. Press the "POWER" button to switch on the measuring device (4).
6. Press the "MODE" button to switch to the "Voltage measurement" measuring mode. The letter "V" will appear on the LCD.
7. The measurement with the test probe (6) can now begin. The example shows a voltage measurement on the fuse base.
8. If the voltage is less than 1 volt during the measurement, the display shows no voltage value.
9. If the polarity is incorrect during the measurement, the display shows "ERR" and the buzzer sounds. Change the connections of the test cables and take the measurement again.

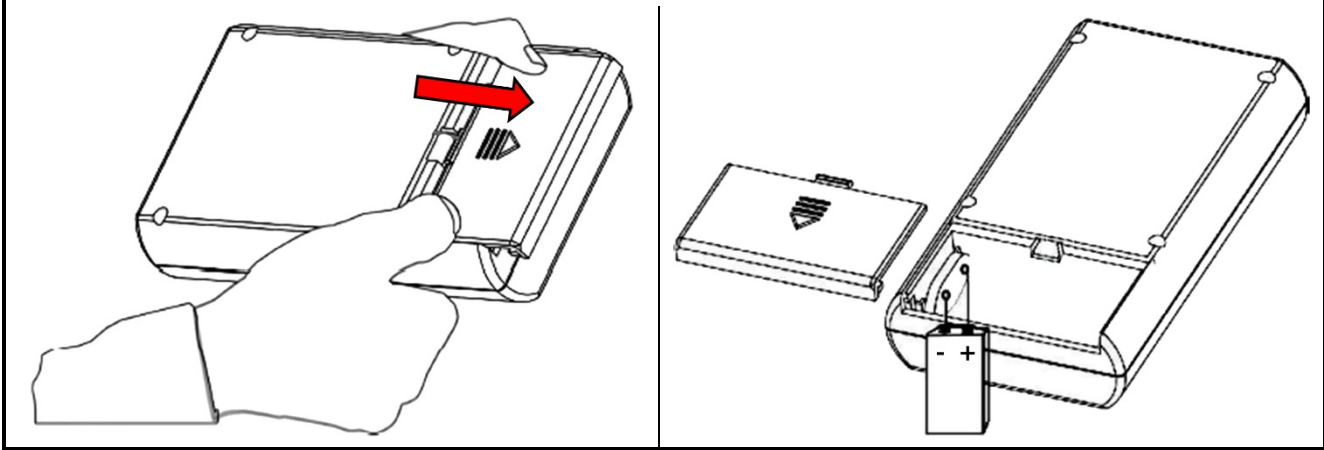


## CONTINUITY MEASUREMENT

1. Switch off the ignition of the vehicle.
2. Connect the red measuring cable to the tester and to the red alligator clip.
3. Connect the black measuring cable to the tester and the black alligator clip.
4. Press the "POWER" button to switch on the device.
5. Press the "MODE" button to switch to the "Continuity measurement" measuring mode.
6. The measurement with the alligator clips can now begin; to do this, clamp the electrical connections of the component to be measured to the 2 alligator clips.
7. If the measured resistance is less than 1 KOhm, "ERR" is displayed and the buzzer sounds. This indicates that the component has continuity.

## REPLACING BATTERY

When  appear on the LCD. It means that battery needs to be replace. Remove all the connection before replacing the battery or removing the battery compartment. Pay attention to correct polarity when connecting the battery. Use a new 9V battery and change the battery as shown in the pictures.



## VEHICLE BATTERY CHARGE STATUS

State of charge as a measure of specific gravity and open-circuit voltage							
Percent Charge	Specific Gravity	Open Circuit Voltage					
		Cell	6 Volt	12 Volt	24 Volt	36 Volt	48 Volt
100	1,265	2,110	6,33	12,66	25,32	37,98	50,64
90	1,246	2,091	6,27	12,55	25,09	37,64	50,18
80	1,227	2,072	6,22	12,43	24,86	37,30	49,73
70	1,207	2,052	6,16	12,31	24,62	36,94	49,25
60	1,187	2,032	6,10	12,19	24,38	36,58	48,77
50	1,165	2,010	6,03	12,06	24,12	36,18	48,24
40	1,142	1,987	5,96	11,92	23,84	35,77	47,69
30	1,119	1,964	5,89	11,78	23,57	35,35	47,14
20	1,096	1,941	5,82	11,65	23,29	34,94	46,58
10	1,072	1,917	5,75	11,50	23,00	34,51	46,01



**Testeur de tension et de courant automobile | 1 - 48 V****ATTENTION**

Veillez lire attentivement la notice d'utilisation et les consignes de sécurité avant d'utiliser le produit. Utilisez correctement le produit, avec prudence et uniquement en conformité avec l'utilisation prévue. Ne pas respecter les instructions et consignes de sécurité peut entraîner des blessures, des dommages matériels et l'annulation de la garantie. Conservez ce manuel en lieu sûr et sec, afin de pouvoir le consulter ultérieurement. Veuillez joindre le présent mode d'emploi au produit si vous le transmettez à des tiers.

**UTILISATION PRÉVUE**

Cet instrument de mesure est rapide, précis et sûr à utiliser, il permet de mesurer le courant directement à la base du fusible et de mesurer des tensions. L'appareil dispose d'un grand écran LCD, d'un adaptateur de fusible mini/ATO et est donc idéal pour le diagnostic de circuits électriques dans le secteur automobile.

**SPÉCIFICATION**

Mesure de courant : maxi. 30 A à une tension continue de 48 volts pendant 10 secondes.

Précision :  $\pm 1\%$

Mesure de tension : 1 à 48 V, courant continu. Précision :  $\pm 1\%$ .

Affichage de la polarité : En cas d'inversion de polarité, l'écran affiche « ERR ».

Test de continuité : L'écran LCD affiche « ERR » si la résistance est inférieure à 1 KOhm

Température de service : 0 °C à 50 °C (32 °F à 122 °F)

Température de stockage : -20 °C à 60 °C (-4 °F à 140 °F)

Humidité : <70 % HR (en utilisation); <80 % HR (rangement)

Hauteur maximale : 2000 m (7000 pieds)

Alimentation de tension : 1 batterie bloc de 9 V

## CONSIGNES DE SÉCURITÉ

- Maintenez à l'écart les enfants et toutes les autres personnes non autorisées de la zone de travail.
- N'autorisez pas les enfants à jouer avec le produit ou son emballage
- N'utilisez pas le produit lorsque des pièces manquent ou sont endommagées.
- N'utilisez l'outil qu'à la fin prévue.
- Soyez prudent lorsque vous allez exécuter des travaux sur des moteurs en fonctionnement. Les vêtements mal ajustés, outils et autres objets peuvent être happés par les composants en rotation et provoquer de graves blessures.
- Soyez prudent lorsque vous allez exécuter des travaux sur des moteurs chauds, il y a risque de brûlures !
- Retirez la clé de contact avant d'entamer la réparation, vous évitez ainsi de démarrer le moteur par inadvertance et de vous blesser.
- Rangez cet outil dans un endroit clos, sec, auquel les enfants ne peuvent accéder.
- Ne démontez jamais le testeur et n'y apportez pas de modifications.
- N'utilisez en aucun cas le testeur s'il est humide (condensation).
- N'utilisez jamais le testeur dans un environnement humide.
- N'utilisez le testeur que dans le domaine de l'automobile, le testeur n'est pas conçu pour d'autres utilisations. N'utilisez jamais le testeur sur des installations électriques domestiques ou sur d'autres installations de plus de 48 V.
- N'utilisez le testeur que pour les travaux pour lesquels il a été conçu.
- Ne tirez pas sur le câble pour déconnecter les pinces crocodile ou l'adaptateur de fusible.
- N'utilisez en aucun cas le testeur s'il est endommagé.
- Ces consignes de sécurité ne peuvent couvrir toutes les conditions et situations pouvant se présenter. L'exploitant doit toujours faire preuve de prudence, en particulier dans des conditions ou des situations inhabituelles. Travaillez toujours avec bon sens et prudence.

## UTILISATION

Après des mesures prolongées, le fusible peut devenir très chaud. Veuillez le laisser se refroidir avant de le retirer. Insérez toujours le fusible précédemment retiré ou un fusible de la même valeur dans l'adaptateur de fusible. Cela permet d'assurer que le circuit du véhicule sera correctement protégé. La mesure du courant ne peut être effectuée qu'en conjonction avec l'adaptateur de fusible. Ne mesurez pas des courants supérieurs à 30 A ou des tensions supérieures à 48 V. Laissez se refroidir le testeur pendant au moins 10 secondes après des mesures proches à la limite de mesure maximale de 30 A ou 48 V

## PROTECTION DE L'ENVIRONNEMENT

Recyclez les matières indésirables au lieu de les jeter comme déchets. Tous les outils, accessoires et emballages doivent être triés, envoyés à un point de collecte de recyclage et éliminés dans le respect de l'environnement.



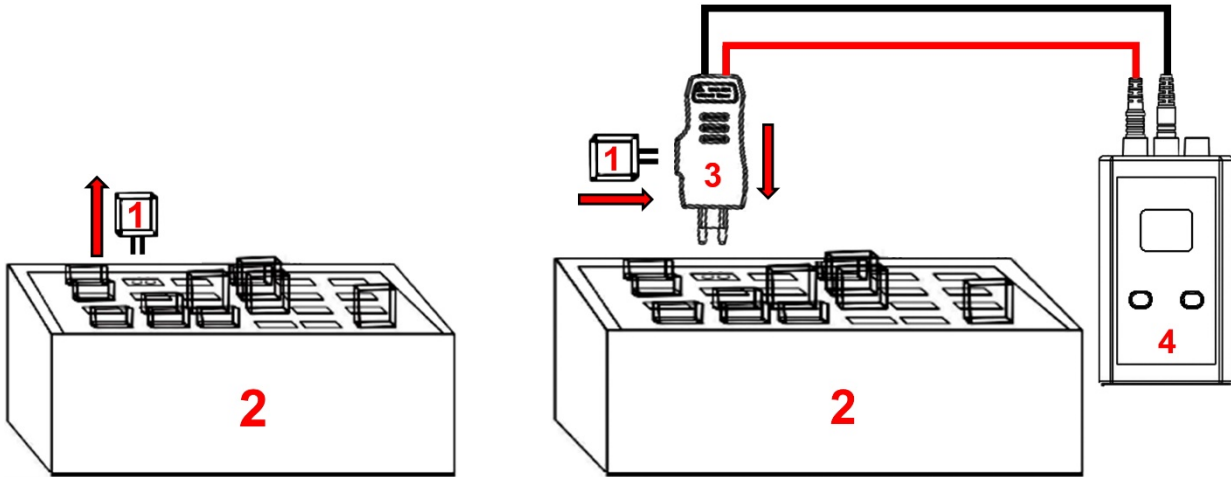
## ÉLIMINATION

Ne jetez pas les batteries, accus ou piles avec les ordures ménagères. Les batteries, les accus et les piles doivent être éliminés de manière responsable. Déposez les batteries, les accus et les piles dans un point de collecte agréé. Éliminez ce produit à la fin de son cycle de vie conformément à la directive européenne relative aux déchets d'équipements électriques et électroniques. Contactez votre instance locale d'élimination des déchets pour obtenir des informations sur les mesures de recyclage à appliquer ou remettez le produit à BGS technic ou à votre fournisseur d'appareils électriques.

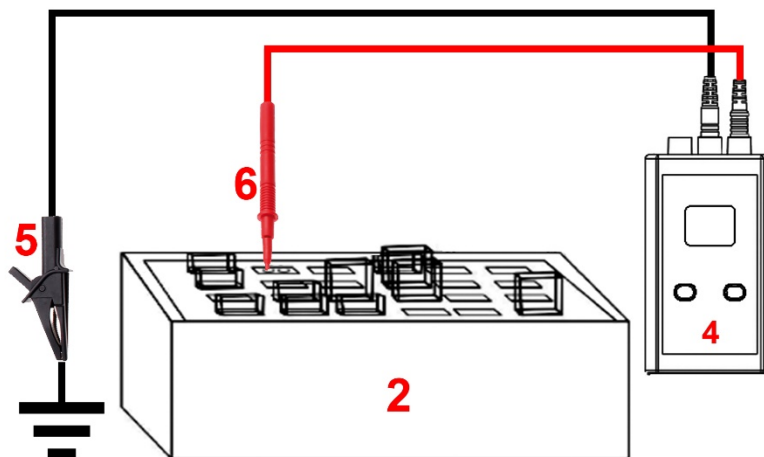


**MESURE DE COURANT**

1. Coupez le contact du véhicule.
2. Retirez le fusible (1) de la boîte à fusibles (2) et insérez-le dans l'adaptateur de fusibles (3).
3. Insérez l'adaptateur de fusibles (3) dans la de test de fusibles. Le véhicule peut maintenant être démarré si nécessaire. La valeur mesurée est affichée à l'écran.
4. Le courant ne peut être mesuré qu'en combinaison avec l'adaptateur de fusible.
5. Branchez le testeur comme illustré.
6. Appuyez sur la touche « POWER » pour allumer le testeur (4).
7. Appuyez sur la touche « MODE » pour passer en mode « Mesure du courant ». La lettre « A » apparaît à l'écran LCD.

**MESURE DE TENSION**


1. Coupez le contact du véhicule.
2. Raccordez le câble de mesure rouge au testeur et à la pointe de test (6).
3. Raccordez le câble de mesure noir au testeur et à la pince crocodile.
4. Fixez la pince crocodile sur un point de masse approprié (câble de masse, vis, etc.).
5. Appuyez à nouveau sur la touche « POWER » pour allumer l'appareil.
6. Appuyez sur la touche « MODE » pour passer en mode « Mesure de tension ». La lettre « V » apparaît à l'écran LCD.
7. La mesure avec la pointe de test (6) peut maintenant commencer. L'exemple montre une mesure de tension sur la base d'un fusible.
8. Si une tension inférieure à 1 volt est présente pendant la mesure, aucune tension n'est affichée.
9. Si la polarité n'est pas correcte pendant la mesure, l'écran affiche « ERR » et l'avertisseur sonore retentit. Changez les connexions des câbles d'essai et recommencez la mesure.



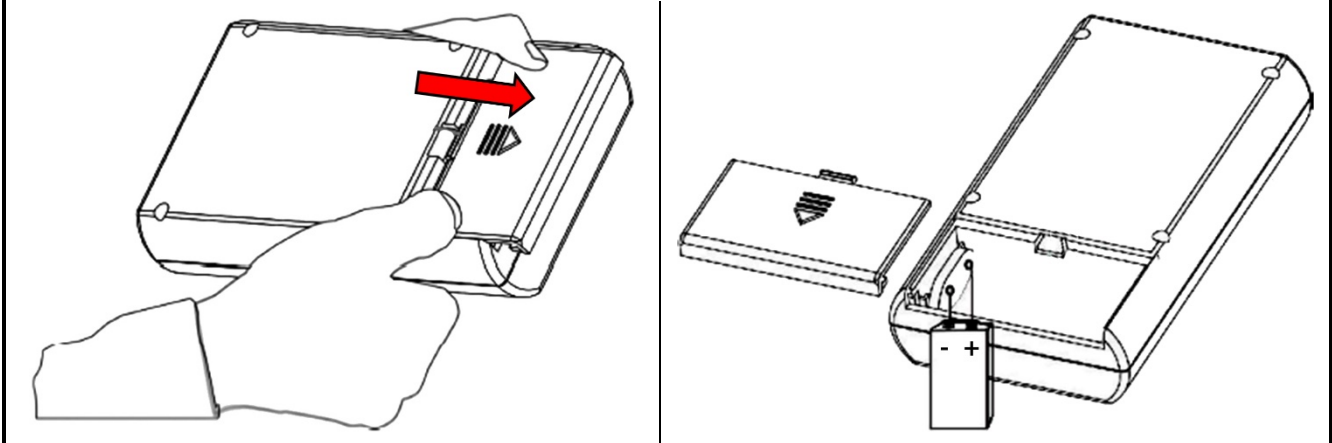
## MESURE DE CONTINUITÉ

1. Coupez le contact du véhicule.
2. Raccordez le câble de mesure rouge au testeur et à la pince crocodile rouge.
3. Raccordez le câble de mesure noir au testeur et à la pince crocodile noire.
4. Appuyez à nouveau sur la touche « POWER » pour allumer l'appareil.
5. Appuyez sur la touche « MODE » pour passer en mode « Mesure de continuité ».
6. La mesure avec les pinces crocodiles peut maintenant commencer. Pour ce faire, placez les 2 pinces crocodiles aux deux extrémités du composant à mesurer.
7. Si la résistance mesurée est inférieure à 1 KOhm, le message « ERR » s'affiche et l'avertisseur sonore retentit. Cela indique que le composant a de la continuité.

## REEMPLACER LES BATTERIES

Si le symbole de la batterie  apparaît à l'écran LCD, cela indique que la batterie est vide et qu'elle doit être remplacée. Retirez tous les câbles de mesure avant de remplacer la batterie ou d'ouvrir le compartiment à batterie. Veillez à respecter la polarité lorsque vous connectez la nouvelle batterie.

Veillez utiliser une nouvelle batterie de 9 V et changer la batterie comme indiqué dans les illustrations.



## ÉTAT DE CHARGE DE LA BATTERIE DU VÉHICULE

État de charge en tant que mesure du poids spécifique de l'acide et de la tension au ralenti.

Pourcentage Charge	Spécifique Poids	Tension au ralenti					
		Cellule	6 Volts	12 Volts	24 Volts	36 Volts	48 Volts
100	1,265	2,110	6,33	12,66	25,32	37,98	50,64
90	1,246	2,091	6,27	12,55	25,09	37,64	50,18
80	1,227	2,072	6,22	12,43	24,86	37,30	49,73
70	1,207	2,052	6,16	12,31	24,62	36,94	49,25
60	1,187	2,032	6,10	12,19	24,38	36,58	48,77
50	1,165	2,010	6,03	12,06	24,12	36,18	48,24
40	1,142	1,987	5,96	11,92	23,84	35,77	47,69
30	1,119	1,964	5,89	11,78	23,57	35,35	47,14
20	1,096	1,941	5,82	11,65	23,29	34,94	46,58
10	1,072	1,917	5,75	11,50	23,00	34,51	46,01

## Comprobador de tensión y corriente | 1 - 48 V



### ATENCIÓN

Lea atentamente el manual de instrucciones y todas las instrucciones de seguridad antes de utilizar el producto. Utilice el producto de forma correcta, con precaución y solo de acuerdo con su uso previsto. El incumplimiento de las instrucciones de seguridad puede provocar daños, lesiones y la anulación de la garantía. Guarde estas instrucciones en un lugar seguro y seco para futuras consultas. Incluya el manual de instrucciones si entrega el producto a un tercero.

### USO PREVISTO

Este instrumento de medición es rápido, preciso y seguro de usar, se utiliza para medir la corriente directamente en la base de los fusibles y para medir las tensiones. El dispositivo cuenta con una gran pantalla LCD, adaptador de fusibles mini / ATO y, por tanto, es ideal para el diagnóstico de los circuitos eléctricos en el sector del automóvil.

### ESPECIFICACIÓN

Medición de corriente: máx. 30 amperios a 48 voltios CC durante 10 segundos, precisión:  $\pm 1\%$

Medición de tensión: 1 - 48 V de tensión continua, precisión:  $\pm 1\%$

Visualización de polaridad: Si la polaridad es incorrecta, la pantalla mostrará "ERR".

Prueba de continuidad: La pantalla LCD muestra "ERR" si la resistencia es inferior a 1 KOhm

Temperatura de funcionamiento: 0°C a 50°C (32°F a 122°F)

Temperatura de almacenamiento: -20°C a 60°C (-4°F a 140°F)

Humedad: <70% HR (cuando se utiliza); <80% HR (cuando se almacena)

Altura máxima: 2000 m (7000 pies)

Alimentación eléctrica: 1 batería de bloque de 9V

## INDICACIONES DE SEGURIDAD

- Mantenga a los niños y otras personas no autorizadas lejos del área de trabajo.
- No permita que los niños jueguen con el producto o su embalaje
- No utilice el producto si faltan piezas o están dañadas.
- Utilice el producto solo para el fin previsto.
- Tengan cuidado cuando trabajen en un motor en marcha. La ropa holgada, herramientas y otros objetos pueden quedar atrapados en las piezas giratorias y causar lesiones graves.
- ¡Precaución al trabajar con motores calientes, existe peligro de quemaduras!
- Antes de realizar las reparaciones, retire la llave de contacto para evitar el arranque accidental del motor y las posibles lesiones.
- Guarde el producto en un lugar seguro y seco, fuera del alcance de los niños.
- No desmonte ni modifique el dispositivo de medición.
- No utilice el dispositivo de medición cuando esté húmedo (condensación).
- No utilice el dispositivo de medición en un entorno húmedo.
- Utilice el dispositivo de medición únicamente para el área de automoción; el dispositivo no está diseñado para otras aplicaciones. No utilice nunca el dispositivo de comprobación en instalaciones eléctricas domésticas o en otras áreas con más de 48 voltios.
- No utilice el dispositivo de comprobación para fines distintos a los previstos.
- No tire del cable para desconectar las pinzas cocodrilo o el adaptador de fusibles.
- No utilice el dispositivo de medición cuando esté añado.
- Estas instrucciones de seguridad no pueden contemplar todas las condiciones y situaciones que puedan surgir. El operador debe tener siempre precaución, especialmente en condiciones o situaciones inusuales. Utilice siempre el sentido común y tenga la debida precaución.

## APLICACIÓN

Después de realizar mediciones durante un tiempo prolongado, el fusible puede estar caliente. Deje que se enfríe antes de retirarlo. Inserte siempre el fusible extraído anteriormente o uno con la misma capacidad en el adaptador de fusibles. De este modo, se garantiza que el circuito del vehículo está correctamente protegido por fusibles. La medición de la corriente solo puede realizarse en combinación con el adaptador de fusibles.

No mida corrientes superiores a 30 amperios ni tensiones superiores a 48 voltios.

Deje que el instrumento de medición se enfríe durante al menos 10 segundos después de las mediciones en el límite máximo de medición de 30 amperios o 48 voltios.

## PROTECCIÓN AMBIENTAL

Recicle las sustancias no deseadas, en lugar de tirarlas a la basura. Todas las herramientas, accesorios y embalajes deben clasificarse, llevarse a un punto de recogida de residuos y desecharse de manera respetuosa con el medio ambiente.



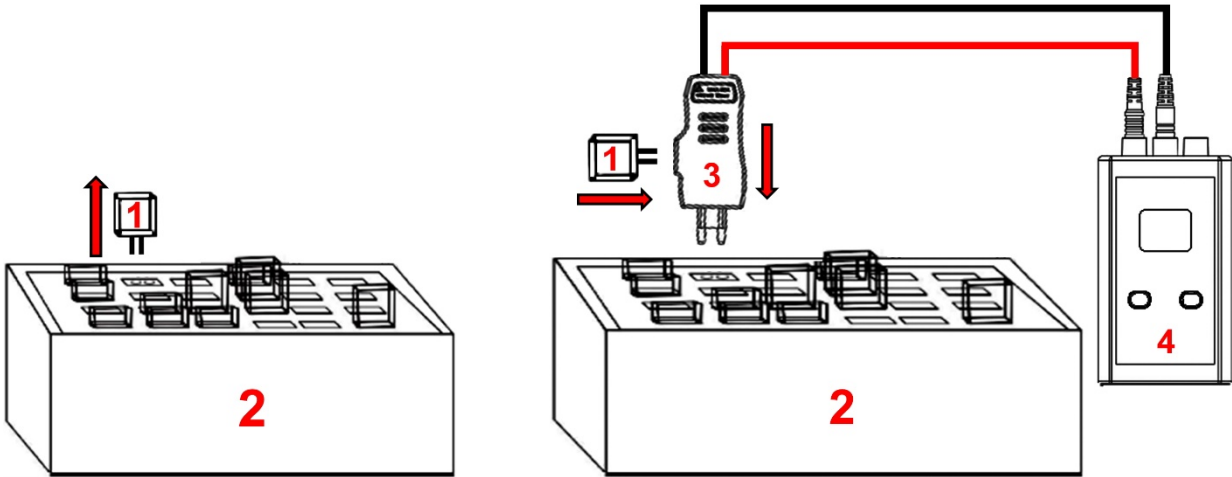
## ELIMINACIÓN

No deseche las baterías y pilas en la basura doméstica. Las baterías y las pilas deben desecharse de forma responsable. Deseche las baterías y las pilas en un punto de recogida de residuos adecuado. Deseche este producto al final de su vida útil de acuerdo con la Directiva de residuos de aparatos eléctricos y electrónicos en desuso de la UE. Infórmese en su administración local acerca de las medidas de reciclado o entregue el producto para que sea desechado por BGS technic KG o un distribuidor especializado en productos eléctricos.

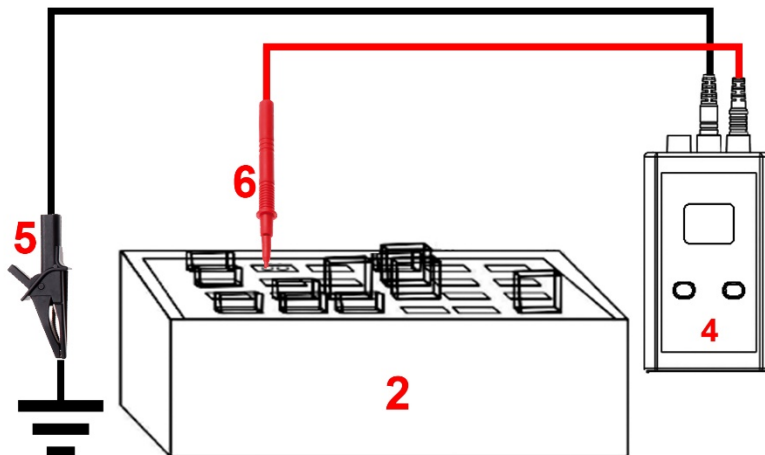


**MEDICIÓN DE CORRIENTE**

1. Desconecte el encendido del vehículo.
2. Extraiga el fusible (1) de la caja de fusibles (2) e introduzca ese fusible (1) en el adaptador de fusibles (3).
3. Inserte el adaptador del fusible (3) en la base de los fusibles. Ahora se puede arrancar el vehículo si es necesario. El valor medido se muestra en la pantalla.
4. La medición de la corriente solo puede realizarse con el adaptador de fusibles.
5. Conecte el dispositivo de medición como se muestra.
6. Pulse el botón "POWER" para encender el dispositivo (4).
7. Pulse el botón "MODE" para pasar al modo "Medición de la corriente". La letra "A" aparecerá en la pantalla LCD.

**MEDICIÓN DE LA TENSIÓN**


1. Desconecte el encendido del vehículo.
2. Conecte el cable rojo de medición al dispositivo de medición y a la punta de prueba (6).
3. Conecte el cable negro de medición al dispositivo de medición y a la pinza de cocodrilo.
4. Conecte la pinza de cocodrilo a un punto de tierra adecuado (cable de tierra, tornillo, etc.).
5. Pulse el botón "POWER" para encender el dispositivo.
6. Pulse el botón "MODE" para pasar al modo de medición "Medición de la tensión". La letra "V" aparecerá en la pantalla LCD.
7. Ahora puede comenzar la medición con la punta de prueba (6). El ejemplo muestra una medición de la tensión en la base de los fusibles.
8. Si durante la medición hay una tensión inferior a 1 voltio, no se muestra ninguna tensión.
9. Si la polaridad no es correcta durante la medición, la pantalla muestra "ERR" y suena el zumbador. Cambie las conexiones de los cables de prueba y vuelva a realizar la medición.

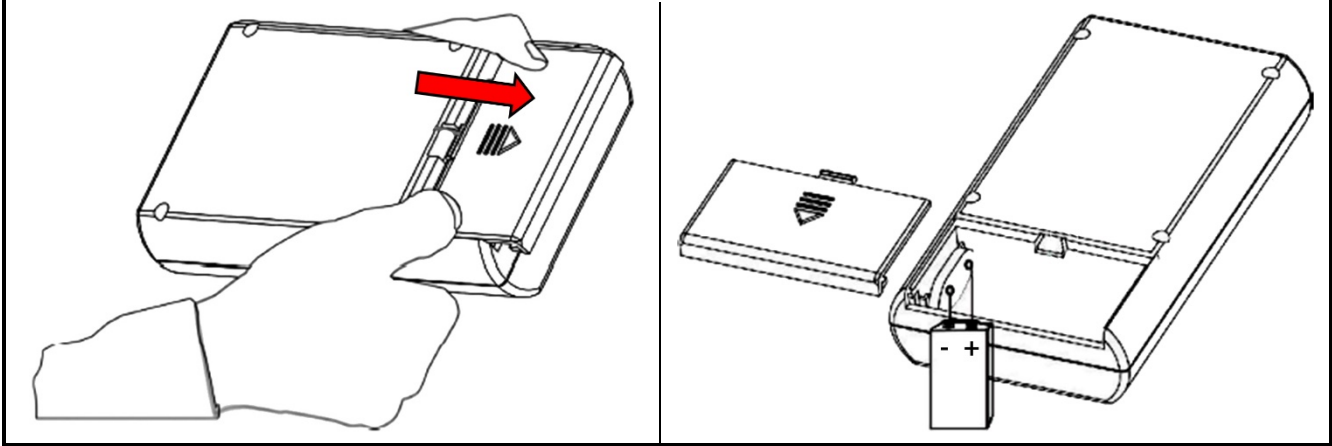


## MEDICIÓN DE LA CONTINUIDAD

1. Desconecte el encendido del vehículo.
2. Conecte el cable rojo de medición al dispositivo de medición y a la pinza de cocodrilo roja.
3. Conecte el cable negro de medición al dispositivo de medición y a la pinza negra de cocodrilo.
4. Pulse el botón "POWER" para encender el dispositivo.
5. Pulse el botón "MODE" para pasar al modo de medición "medición de continuidad".
6. Ahora puede comenzar la medición con las pinzas de cocodrilo, conecte el componente a medir entre las 2 pinzas de cocodrilo.
7. Si la resistencia medida es inferior a 1 KOhm, aparece "ERR" y suena el zumbador. Esto indica que el componente tiene continuidad.

## SUSTITUCIÓN DE LA BATERÍA

Si aparece el símbolo de batería en la pantalla LCD , esto indica que la batería está agotada y debe ser sustituida. Desconecte todos los cables de medición antes de sustituir la batería o abrir el compartimento de la misma. Asegúrese de la polaridad correcta al conectar la batería. Por favor, utilice una batería nueva de 9V y realice el cambio de batería como se muestra en las ilustraciones.



## ESTADO DE CARGA DE LA BATERÍA DEL VEHÍCULO

Estado de carga como medida del peso específico del ácido y de la tensión del circuito abierto							
Porcentaje Carga	Tensión de circuito abierto Peso	específico					
		Celda	6 voltios	12 voltios	24 voltios	36 voltios	48 voltios
100	1,265	2,110	6,33	12,66	25,32	37,98	50,64
90	1,246	2,091	6,27	12,55	25,09	37,64	50,18
80	1,227	2,072	6,22	12,43	24,86	37,30	49,73
70	1,207	2,052	6,16	12,31	24,62	36,94	49,25
60	1,187	2,032	6,10	12,19	24,38	36,58	48,77
50	1,165	2,010	6,03	12,06	24,12	36,18	48,24
40	1,142	1,987	5,96	11,92	23,84	35,77	47,69
30	1,119	1,964	5,89	11,78	23,57	35,35	47,14
20	1,096	1,941	5,82	11,65	23,29	34,94	46,58
10	1,072	1,917	5,75	11,50	23,00	34,51	46,01





**EU-KONFORMITÄTSERKLÄRUNG  
EC DECLARATION OF CONFORMITY  
DÉCLARATION „CE“ DE CONFORMITE  
DECLARACION DE CONFORMIDAD UE**

Wir erklären in alleiniger Verantwortung, dass die Bauart des Produktes:  
We declare that the following designated product:  
Nous déclarons sous propre responsabilité que ce produit:  
Declaramos bajo nuestra sola responsabilidad que este producto:

**Kfz-Spannungs und Stromprüfer | 1 - 48 V (Art. 8890)  
Car Voltage and Current Tester | 1 - 48 V  
Testeur de tension et de courant automobile | 1 - 48 V  
Comprobador de tensión y corriente | 1 - 48 V**

folgenden einschlägigen Bestimmungen entspricht:  
complies with the requirements of the:  
est en conformité avec les réglementations ci-dessous:  
esta conforme a las normas:

**EMC Council Directive 2014/30/EU  
RoHS Directive 2011/65/EU + 2015/863**

Angewandte Normen:

Identification of regulations/standards:

Norme appliquée:

Normas aplicadas:

EN 61000-3-2

EN 61000-3-3:2013+A1:2019

Certification No.: 9-PC-30AEMC / T19-70032B

Test Report: 2021-04-08TR

Wermelskirchen, den 31.05.2021

ppa.

Frank Schottke, Prokurist

**BGS technic KG, Bandwirkerstrasse 3, D-42929 Wermelskirchen**





