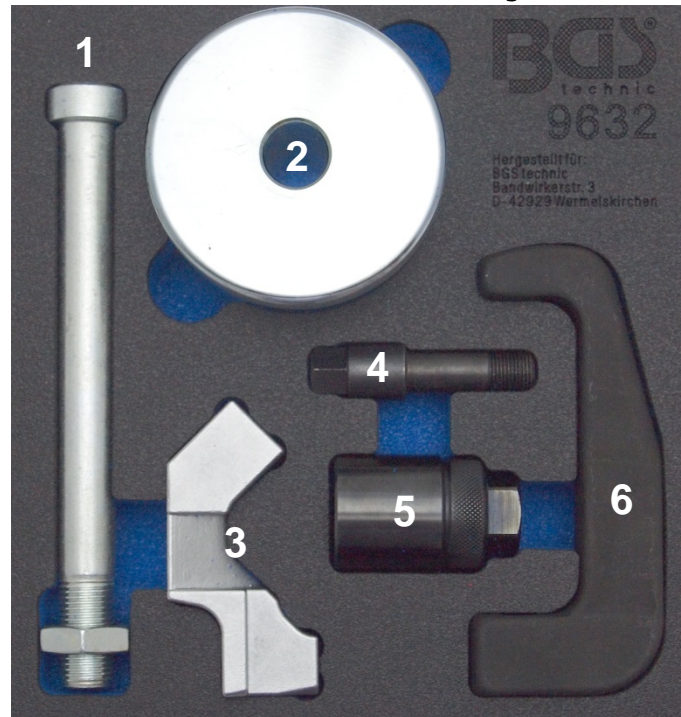


Injektoren-Auszieher-Satz für Bosch CDI Injektoren

WERKZEUGE

- 1 Gleithammerbolzen
Außengewinde M16x1.5
- 2 Gleithammerngewicht, 1650g, Ø79 mm
- 3 Adapter Kraftstoffleitungsanschluss
Innengewinde M16x1.5
- 4 Befestigungsschraube, M12x1.0
zur Montage des Adapters (3) im
Kraftstoffleitungsanschluss
- 5 Adapter Elektromagnet-Einheit
Innengewinde M27x1.0
Innengewinde M16x1.5
- 6 Injektor-Ausziehklaue, 12.9 mm
mit Innengewinde M16x1.5



VERWENDUNGSZWECK

Dieser Injektoren-Auszieher-Satz dient zur Demontage von Bosch CDI Injektoren bei z.B. Mercedes-Benz CDI Motoren 611, 612, 613 und vielen anderen Fahrzeugmodellen. Der Gleithammer kann mit Hilfe der beinhaltenden Adapter an drei unterschiedlichen Punkten des Injektors adaptiert werden.

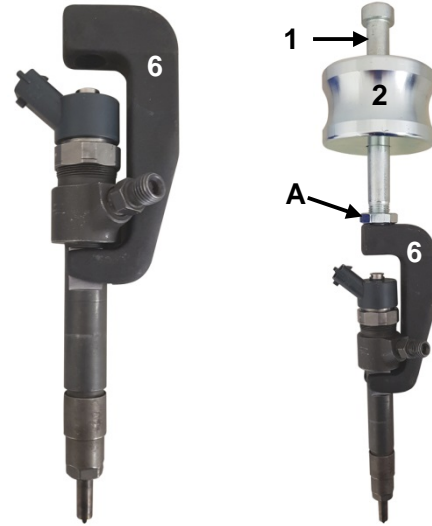
SICHERHEITSHINWEISE

- Verwenden Sie das Werkzeug nicht, wenn Teile fehlen oder beschädigt sind.
- Verwenden Sie das Werkzeug nur für die unter Verwendungszweck angegebene Arbeit.
- Legen Sie das Werkzeug niemals auf die Fahrzeug-Batterie. Gefahr von Kurzschluss.
- Vorsicht bei Arbeiten an laufenden Motoren. Lose Kleidung, Werkzeuge und andere Gegenstände können von drehenden Teilen erfasst werden und schwere Verletzungen verursachen.
- Halten Sie Kinder und andere unbefugte Personen vom Arbeitsbereich fern.
- Vorsicht bei Arbeiten an heißen Motoren, es besteht Verbrennungsgefahr!
- Entfernen Sie vor der Reparatur den Zündschlüssel, so verhindern Sie ein versehentliches Starten des Motors.
- Diese Anleitung dient als Kurzinformation und ersetzt keinesfalls ein Werkstatthandbuch, verwenden Sie immer fahrzeugspezifische Serviceliteratur, dieser entnehmen Sie bitte technische Angaben wie Drehmomentwerte, Hinweise zur Demontage/Montage, usw.
- Nach erfolgter Reparatur bzw. vor dem Starten überprüfen, ob alle Werkzeuge aus dem Motorraum entfernt wurden.

VERWENDUNG

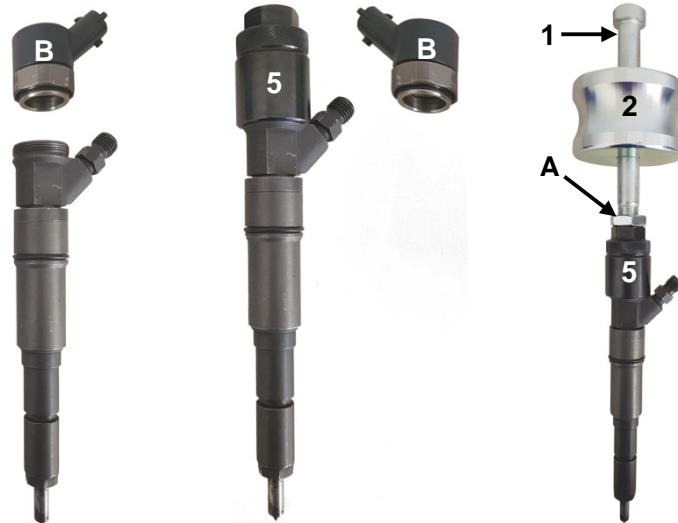
Injektor-Ausziehklaue (6)

Die Ausziehklaue (6) an den Greifflächen des Injektors ansetzen.
Den Gleithammerbolzen (1) in das Innengewinde einsetzen und mit der Kontermutter (A) sichern.



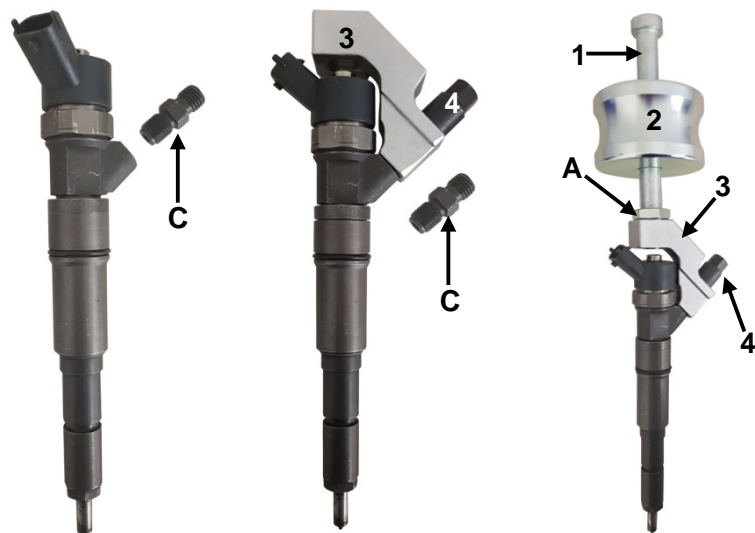
Adapter für Elektromagnet-Einheit (5)

Elektromagnet-Einheit (B) demontieren.
Den Adapter (5) am Aussengewinde des Injektors befestigen.
Den Gleithammerbolzen (1) in das Innengewinde einsetzen und mit der Kontermutter (A) sichern.



Adapter für Kraftstoffleitungsanschluss (3)

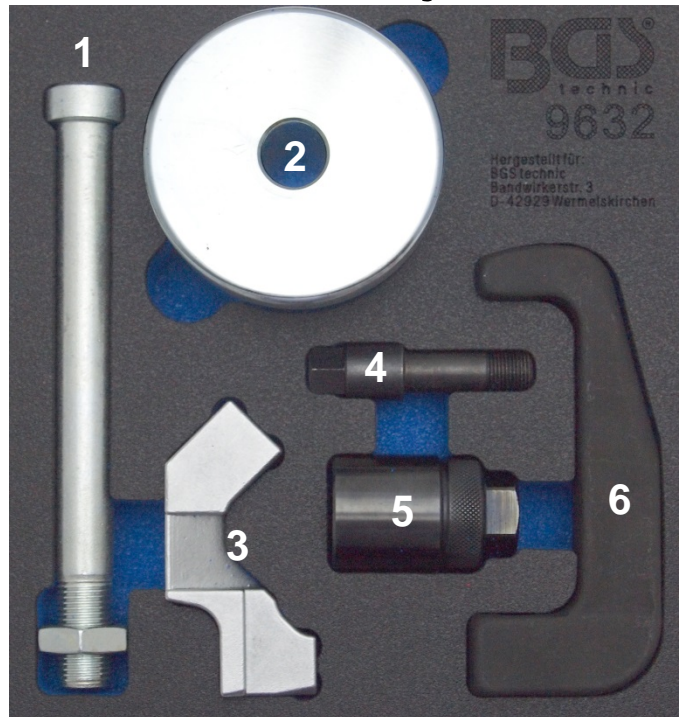
Kraftstoffleitungs-Anschluss (C) demontieren.
Den Adapter (3) mit Hilfe der Befestigungsschraube (4) am Injektor befestigen.
Den Gleithammerbolzen (1) in das Innengewinde einsetzen und mit der Kontermutter (A) sichern.



Injector Puller Set for Bosch CDI Injectors

TOOLS

- 1 Sliding hammer bolt
External screw thread M16x1.5
- 2 Sliding hammer weight, 1650g, Ø79 mm
- 3 Adaptor for fuel line connection
Internal thread M16x1.5
- 4 Fastening screws, M12x1.0
for mounting the adaptor (3) in the fuel line connection
- 5 Adaptor electromagnetic unit
Internal thread M27x1.0
Internal thread M16x1.5
- 6 Injector puller hook, 12.9 mm
with internal thread M16x1.5



INTENDED USE

This injector puller set is used to disassemble Bosch CDI injectors for e. g. Mercedes-Benz CDI engines 611, 612, 613 and many other vehicle models. The sliding hammer can be adapted at three different points of the injector using the included adaptors.

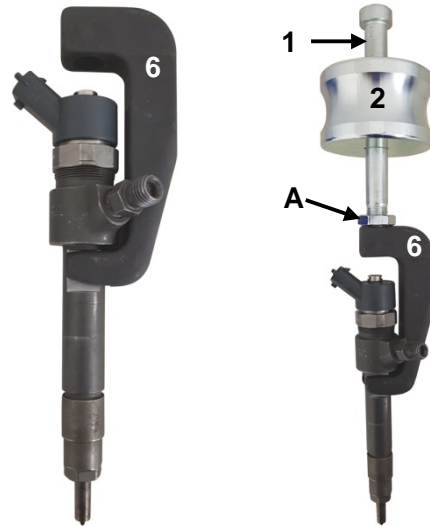
SAFETY INFORMATION

- Do not use the tool if parts are missing or damaged.
- Only use the tool for work that is specified under intended use.
- Never place the tool on the vehicle battery. There is a risk of a short circuit.
- Be careful when working with the engine running. Loose clothing, tools and other objects can be caught by rotating parts and cause serious injury.
- Keep children and other unauthorized persons away from the work area.
- Be careful when working on hot engines because of the risk of burn injuries.
- If you remove the ignition key before repairing, you can prevent the engine from being started accidentally.
- This manual serves as a brief guide and does not replace a workshop manual. Always refer to the vehicle-specific service literature, particularly the technical data such as torque values and instructions for disassembly/assembly, etc.
- Check whether all tools have been removed from the engine compartment after repair or before starting.

USE

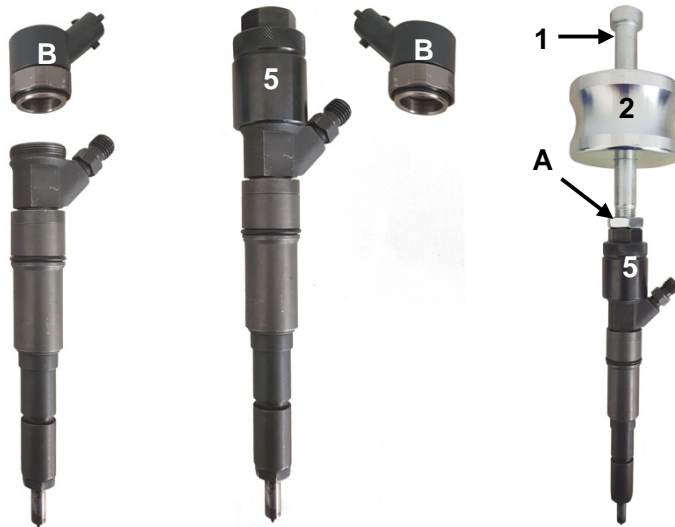
Injector Puller Hook (6)

Position the puller hook (6) on the grip surfaces of the injector.
Insert the sliding hammer bolt (1) into the internal thread and secure it with the lock nut (A).



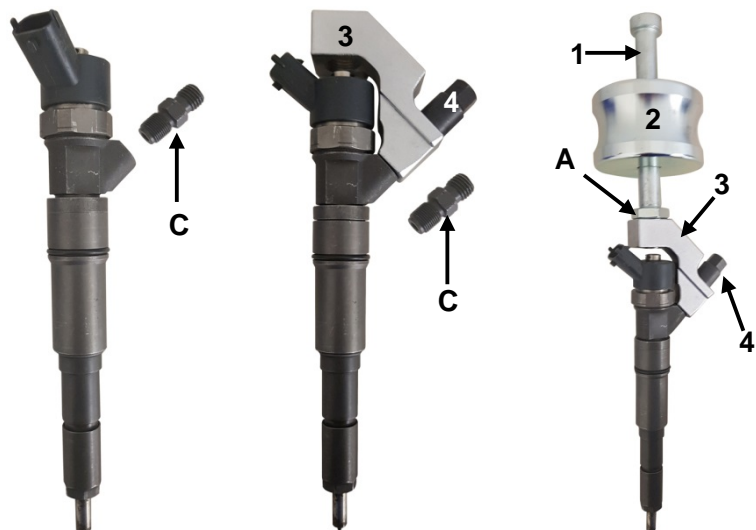
Adaptor for Electromagnet unit (5)

Disassemble electromagnet unit (B).
Attach the adaptor (5) to the external thread of the injector.
Insert the sliding hammer bolt (1) into the internal thread and secure it with the lock nut (A).



Adaptor for fuel line connection (3)

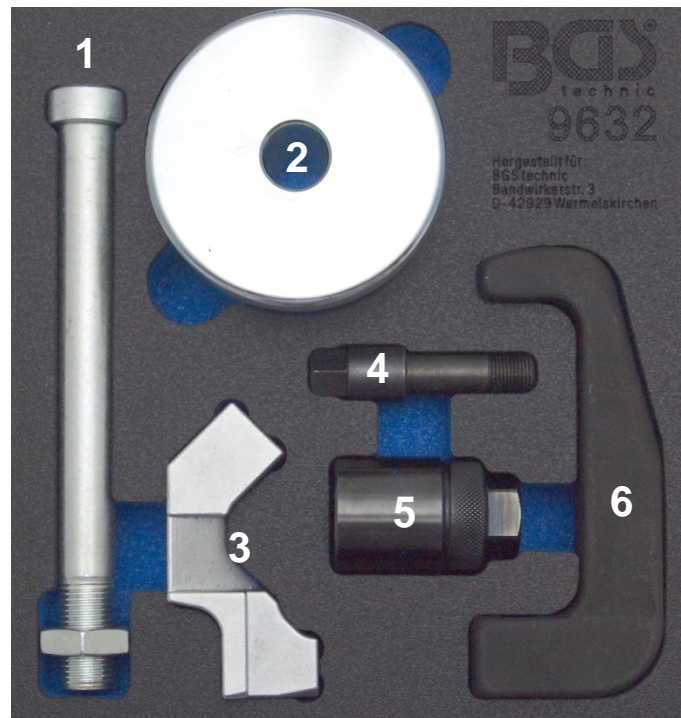
Disassemble fuel line connection (C).
Attach the adaptor (3) to the injector using the fixing screw (4).
Insert the sliding hammer bolt (1) into the internal thread and secure it with the lock nut (A).



Assortiment d'extracteurs d'injecteurs pour injecteurs CDI de Bosch

OUTILS

- 1 Boulon de masse à inertie
filetage mâle M16x1,5
- 2 Masse à inertie, 1650g, Ø79 mm
- 3 Adaptateur de raccord de conduite de carburant
filetage femelle M16x1,5
- 4 Vis de fixation, M12x1,0
pour le montage de l'adaptateur (3)
dans le raccord de conduite de carburant
- 5 Adaptateur de l'unité
électromagnétique
filetage femelle M27x1,0
filetage femelle M16x1,5
- 6 Crochet d'extracteur d'injecteur, 12,9 mm
avec filetage femelle M16x1,5



UTILISATION PRÉVUE

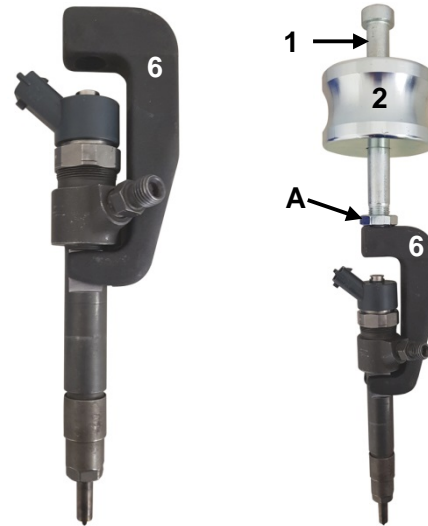
Cet assortiment d'extracteurs d'injecteurs sert à démonter les injecteurs CDI de Bosch, par ex. sur des moteurs CDI Mercedes-Benz 611, 612, 613 et de nombreux autres modèles de véhicules. À l'aide de l'adaptateur inclus, la masse à inertie peut être adaptée sur trois points différents de l'injecteur.

CONSIGNES DE SÉCURITÉ

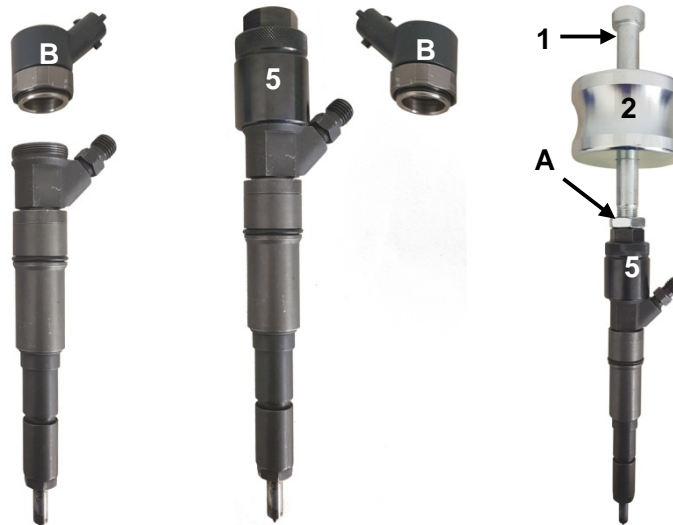
- N'utilisez pas l'outil lorsque des pièces manquent ou sont endommagées.
- N'utilisez l'outil que pour les tâches indiquées sous le point « Utilisation conforme ».
- Ne posez jamais l'outil sur la batterie du véhicule. Risque de court-circuit.
- Soyez prudent lorsque vous allez exécuter des travaux sur des moteurs en fonctionnement. Les vêtements mal ajustés, outils et autres objets peuvent être happés par les composants en rotation et provoquer de graves blessures.
- Maintenez à l'écart les enfants et toutes les autres personnes non autorisées de la zone de travail.
- Soyez prudent lorsque vous allez exécuter des travaux sur des moteurs chauds, il y a risque de brûlures !
- Retirez la clé de contact avant de commencer le travail ; vous évitez ainsi de démarrer le moteur par inadvertance.
- Ces instructions sont des informations brèves et ne peuvent pas remplacer le manuel de l'atelier. Consultez toujours les manuels de service spécifiques du véhicule pour des informations techniques comme la valeur du moment de couple, des instructions de démontage/montage, etc.
- Après la réparation, ou avant le démarrage du moteur, vérifiez que tous les outils avaient été retirés du compartiment du moteur.

UTILISATION**Crochet d'extracteur d'injecteur (6)**

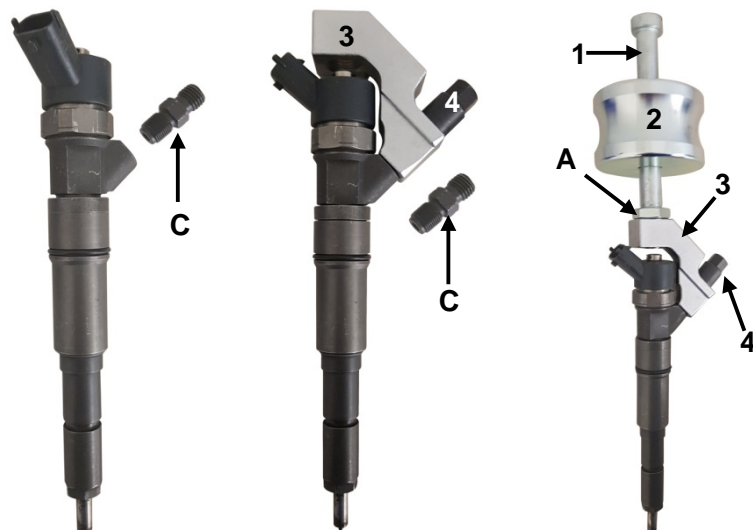
Présentez le crochet d'extracteur (6) aux surfaces de préhension de l'injecteur.
Introduisez la masse à inertie (1) dans le filetage femelle et sécurisez-la à l'aide du contre-écrou (A).

**Adaptateur pour unité électromagnétique (5)**

Démontez l'unité électromagnétique (B).
Fixez l'adaptateur (5) sur le filetage mâle de l'injecteur.
Introduisez la masse à inertie (1) dans le filetage femelle et sécurisez-la à l'aide du contre-écrou (A).

**Adaptateur pour le raccord de la conduite de carburant (3)**

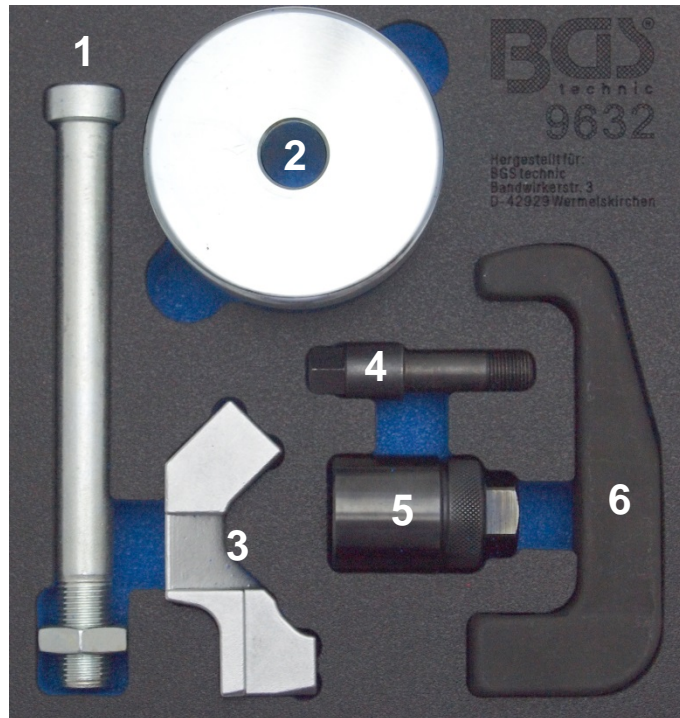
Démontez le raccord de la conduite de carburant (C).
Fixez l'adaptateur (3) à l'aide de la vis de fixation (4) sur l'injecteur.
Introduisez la masse à inertie (1) dans le filetage femelle et sécurisez-la à l'aide du contre-écrou (A).



Juego de extracción de inyectores para inyectores CDI Bosch

HERRAMIENTAS

- 1 Perno del martillo deslizante rosca exterior M16x1.5
- 2 Peso del martillo deslizante, 1650g, Ø79 mm
- 3 Adaptador para conexión del tubo de combustible rosca interior M16x1.5
- 4 Tornillo de fijación, M12x1.0 para el montaje del adaptador (3) en la conexión del conducto de combustible
- 5 Adaptador para unidad electromagnética rosca interior M27x1.0 rosca interior M16x1.5
- 6 Extractor de inyectores, 12.9 mm con rosca interior M16x1.5



USO PREVISTO

Este juego de extracción de inyectores se utiliza para el desmontaje de inyectores CDI Bosch en por ej. motores CDI Mercedes-Benz 611, 612, 613 y muchos otros modelos de vehículos. El martillo deslizante se puede adaptar en tres puntos diferentes del inyector con los adaptadores incluidos.

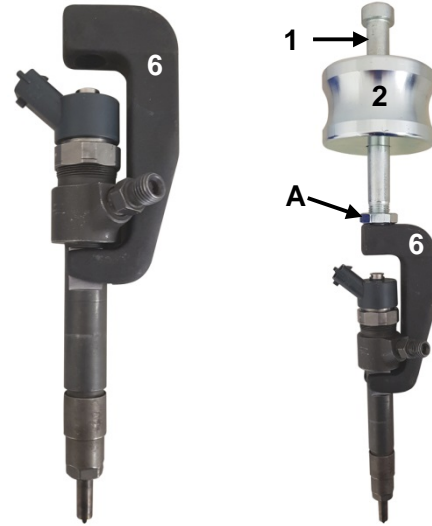
INDICACIONES DE SEGURIDAD

- No utilice la herramienta si faltan piezas o están dañadas.
- Utilice la herramienta solamente para los trabajos indicados en Uso previsto.
- Nunca deposite la herramienta sobre la batería del vehículo. Peligro de cortocircuito.
- Precaución al trabajar con motores en marcha. La ropa holgada, herramientas y otros objetos pueden quedar atrapados en las piezas giratorias y causar lesiones graves.
- Mantenga a los niños y otras personas no autorizadas lejos del área de trabajo.
- ¡Precaución al trabajar con motores calientes, existe peligro de quemaduras!
- Retire la llave de encendido antes de la reparación, así evitará un arranque accidental del motor.
- Este manual sirve para proporcionar una breve información y no sustituye en modo alguno a un manual del taller, utilice siempre la documentación de servicio específica del vehículo, que contiene indicaciones técnicas como los valores de par, las instrucciones de desmontaje/montaje, etc. que puede consultar.
- Después de la reparación o antes del arranque, compruebe si se han retirado todas las herramientas del compartimento del motor.

APLICACIÓN

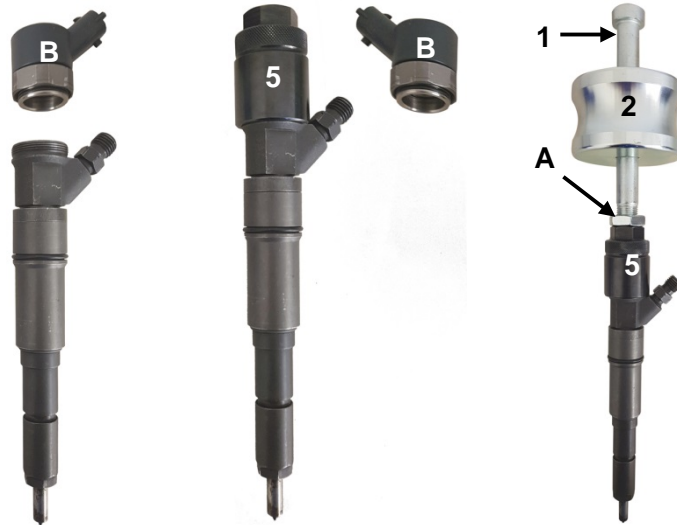
Extractor de inyectores (6)

Coloque el extractor de inyectores (6) en las superficies de agarre del inyector.
 Inserte el perno del martillo deslizante (1) en la rosca interior y asegúrelo con la contratuerca (A).



Adaptador para unidad electromagnética (5)

Desmontar la unidad electromagnética (B).
 Fijar el adaptador (5) en la rosca exterior del inyector.
 Inserte el perno del martillo deslizante (1) en la rosca interior y asegúrelo con la contratuerca (A).



Adaptador para conexión del tubo de combustible (3)

Desmontar la conexión del tubo de combustible (C).
 Fijar el adaptador (3) por medio del tornillo de fijación (4) en el inyector.
 Inserte el perno del martillo deslizante (1) en la rosca interior y asegúrelo con la contratuerca (A).

